

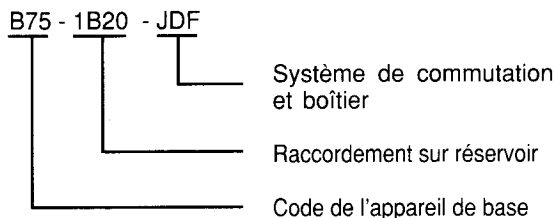
INSTRUCTIONS GENERALES ET PIÈCES DE RECHANGE

Le commutateur pneumatique de la Série J est une vanne à une voie et purge avec palette mobile manoeuvrée magnétiquement. Il s'ouvre ou se ferme, en fonction du réglage et du fait que son aimant est attiré ou non.

REFERENCE DU MODELE

Les détecteurs de niveau Magnetrol s'identifient par un code alphanumérique. Les trois derniers chiffres désignent le type du commutateur utilisé.

EXEMPLE :



Réf. du commutateur			Alimentation maxi bar (psi)	Température de service maxi °C (°F)	Diam. orifice MM (Inches)	Hauteur couvercle MM (Inches)
Point rouge	Point jaune					
	①	②				
JDG	JDE	JKE	6.9 (100)	204 (400)	1.60 (.063)	102 (4)
JEG	JEE	JLE	4.1 (60)	204 (400)	2.39 (.094)	102 (4)
JFG	JFE	JME	4.1 (60)	371 (700)	1.40 (.055)	102 (4)
JGH	JGF	JNF	6.9 (100)	204 (400)	1.60 (.063)	152 (6)
JHH	JHF	JPF	4.1 (60)	204 (400)	2.39 (.094)	152 (6)
JJH	JJF	JRF	4.1 (60)	371 (700)	1.40 (.055)	152 (6)

REMARQUE : le taux de fuite maximum est : 0,014 m³/h à la pression d'alimentation maximum.

- ① Pour modèles de moins de 102 bar (1480 psi), modèle D75 compris.
- ② Pour modèles de 102 bar (1480 psi) et plus, modèle D75 excepté.

PRINCIPE DE FONCTIONNEMENT

La **figure 1** position du manchon d'attraction et de l'aimant au niveau bas. Dans cette position, la palette est écartée de l'ajutage par le ressort de tension et le débit d'air dans l'ajutage est supérieur à celui de l'alimentation. La pression d'air dans la vanne de commande retombe donc à zéro.

La **figure 2** position du manchon d'attraction et de l'aimant au niveau haut. Dans cette position, la palette est appliquée contre l'ajutage, empêchant ainsi toute circulation d'air. La pression dans la vanne de commande atteint celle d'alimentation. Ce fonctionnement ("fermé" à niveau haut) peut être inversé pour devenir "ouvert" à niveau haut par deux réglages simples (voir page 2).

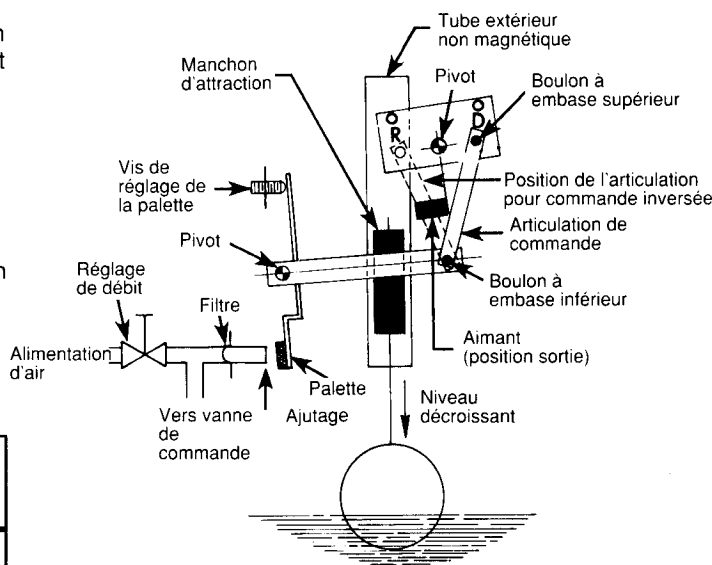


Figure 1
Manchon d'attraction hors du champ de l'aimant

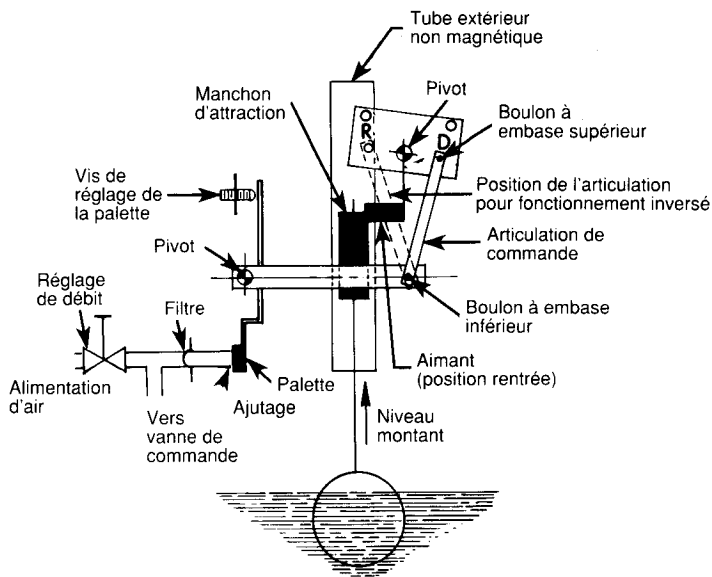


Figure 2
Manchon d'attraction dans le champ de l'aimant

INVERSION DE LA COMMANDE

Tous les systèmes de commutation pneumatique de la Série J sont livrés en position de fonctionnement "direct" (fermé) pour niveau haut. Pour passer en fonctionnement inversé (ouvert), procéder comme suit :

1. Démontez en premier lieu le boulon à embase supérieur de l'articulation de commande et le faire passer de la position directe (D) à la position inverse (R) comme indiqué dans la **figure 3**.

2. Desserrer la vis qui maintient l'attache à ressort et la faire passer de la position directe (D) à la position inverse (R) comme indiqué dans la **figure 4**. Serrer la vis à fond.

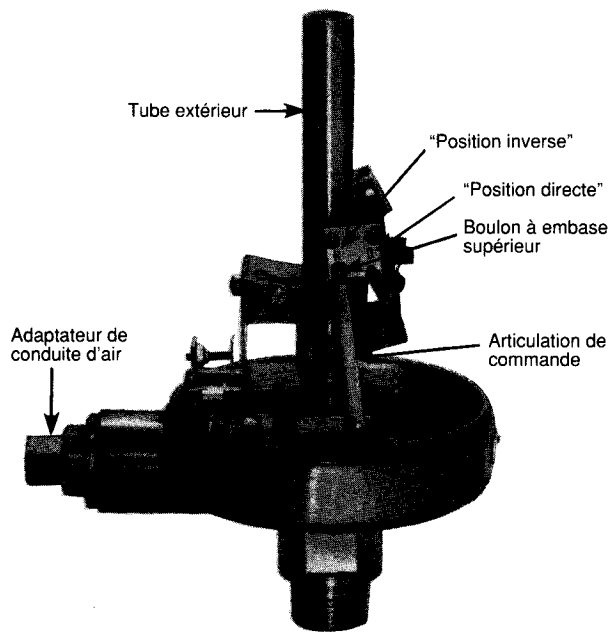


Figure 3

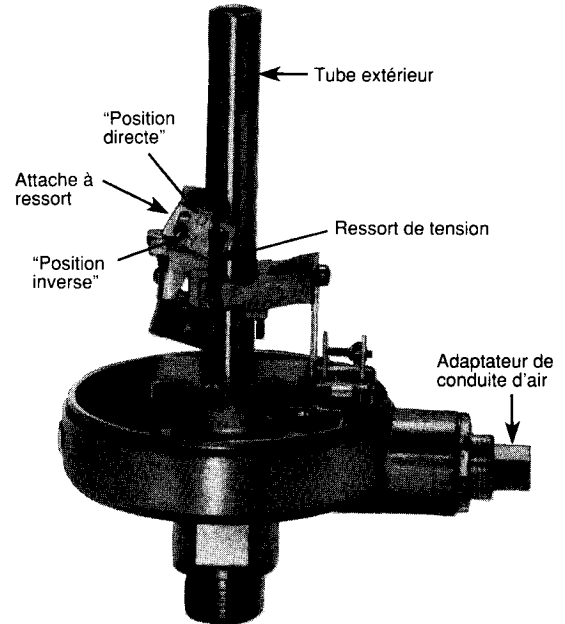


Figure 4
Commutateur en fonctionnement inverse.

POSITIONNEMENT DU RACCORD DE CONDUITE D'AIR

Le raccord de conduite d'air peut tourner de 360° pour faciliter l'alimentation d'air.

1. Desserrer la vis de blocage spéciale au-dessus de l'écrou du tube extérieur et la vis du bâti. Voir **figure 5**.
2. Faire pivoter la base pour l'amener dans la position souhaitée.
3. Resserrer la vis de blocage et la vis du bâti.

DEMONTAGE DU MECANISME

1. Déconnecter la conduite d'air de l'adaptateur.
2. Desserrer d'environ 3 à 4 tours la vis de blocage spéciale au-dessus de l'écrou du tube extérieur et la vis du châssis. Voir **figure 5**.
3. Soulever la base et la retirer du tube extérieur.

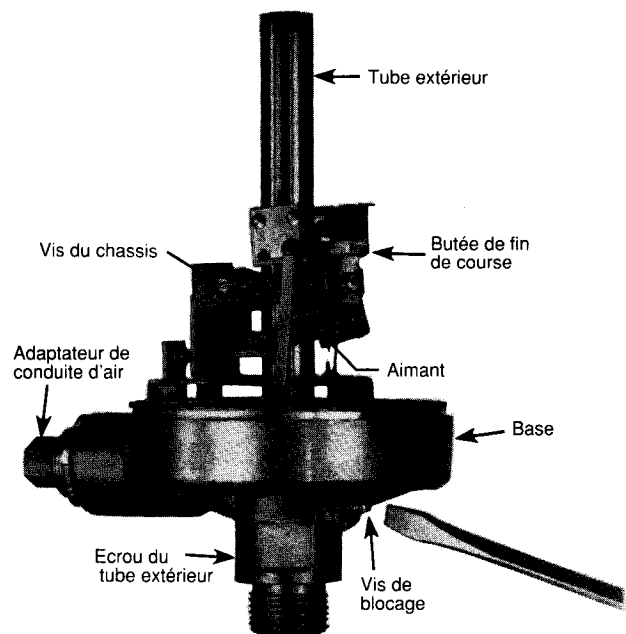


Figure 5

ENTRETIEN PREVENTIF

NETTOYAGE DE L'AJUTAGE

Pour nettoyer l'ajutage, procéder comme suit :

1. Dévisser et retirer l'adaptateur. Voir figure 6.

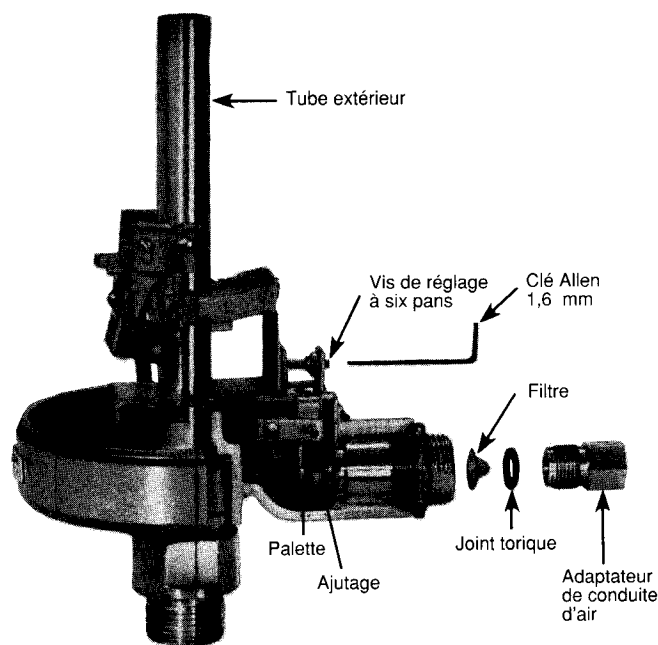


Figure 6

2. Faire tomber le joint torique et le filtre en inclinant le commutateur.
3. Desserrer la vis de réglage à six pans avec une clé Allen de 1,6 mm pour éviter d'endommager la palette au moment du nettoyage décrit en 4.
4. Introduire un fil de 1,6 mm de diamètre dans l'ajutage du côté de l'adaptateur de conduite d'alimentation d'air. Voir figure 7. Nettoyer ainsi l'orifice afin d'éviter tout dépôt.
5. Remonter le joint torique, le filtre et l'adaptateur et introduire le tout dans l'ajutage, comme indiqué figure 6.
6. Revisser l'adaptateur et serrer fermement.
7. Remettre la palette dans sa position initiale (voir ci-après).

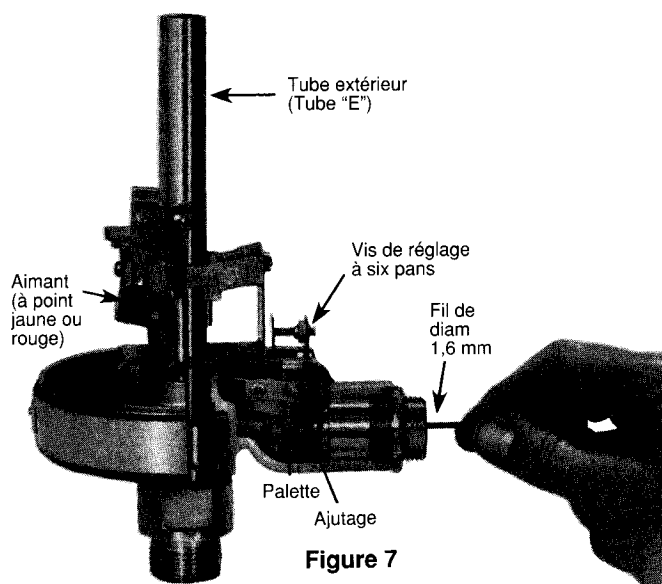


Figure 7

REGLAGE DE LA PALETTE DE L'AJUTAGE

1. Raccorder une conduite d'air à l'adaptateur
2. Mettre la conduite d'air sous pression
3. Régler la palette au moyen de la vis de réglage à six pans pour :

Commande directe

- A. Retenir l'aimant contre le tube "E"
- B. Régler la vis de réglage à six pans avec une clé Allen de 1,6 mm jusqu'à ce que le débit d'air s'arrête, plus 1/8 de tour supplémentaire.

Commande inversée

- A. Retenir l'aimant contre la butée de fin de course. Voir figure 5.
 - B. Régler la vis de réglage à six pans avec une clé Allen de 1,6 mm jusqu'à ce que le flux d'air s'arrête.
4. Actionner manuellement le commutateur sous pression afin de vérifier le bon fonctionnement du système. L'appareil est prêt à être mis en service
 5. Faire fonctionner l'appareil dans les conditions de service normales afin de vérifier les réglages.

PIECES DE RECHANGE

Les pièces de rechange pour les commutateurs pneumatiques de la Série J ne sont disponibles que sous forme d'ensembles. Pour la commande d'un ensemble, veiller à spécifier correctement :

1. Le code du modèle de détecteur de niveau dans lequel le commutateur était monté, p. ex. B75.
2. Le numéro de série du détecteur de niveau dans lequel le commutateur était monté. Voir plaquette fixée sur l'appareil.
3. Le code du commutateur qui doit être remplacé, p. ex. JDE, JEE, JFE.
4. La référence du kit de rechange du commutateur, p. ex. 89-7501-026.

Code de commutateur		Référence du kit de rechange du commutateur
Point Rouge	JDG, JGH	49-2601-002
	JEG, JHH	49-2602-002
	JFG, JHH	49-2603-002
Point jaune ①	JDE, JGF	49-2601-001
	JEE, JHF	49-2602-001
	JFE, JJF	49-2603-001
Point jaune ②	JKE, JNF	49-2604-001
	JLE, JPF	49-2605-001
	JME, JRF	49-2606-001

- ① Pour modèles de moins de 102 bar (1480 psi), modèle D75 compris.
- ② Pour modèles de plus de 102 bar (1480 psi), sauf modèle D75.

ATTENTION: lors de toute commande de kits de commutateurs de rechange, contrôler la couleur sur l'aimant. NE JAMAIS, remplacer un mécanisme avec un aimant point rouge par un aimant point jaune et inversement.

IMPORTANT

SERVICE APRES-VENTE

Les possesseurs d'appareils Magnetrol sont en droit de retourner à l'usine un appareil ou composant en vue de sa réparation ou de son remplacement, qui se feront dans les meilleurs délais. Magnetrol International s'engage à réparer ou remplacer l'appareil sans frais, à l'exclusion des frais de transport, aux conditions suivantes:

- a. que le retour ait lieu pendant la période de garantie;
- b. qu'il soit constaté que l'origine de la panne est un vice de matériau ou de fabrication.

Si la panne résulte de facteurs échappant à notre contrôle ou si elle N'EST PAS couverte par la garantie, les frais de pièces et main-d'oeuvre seront facturés.

Dans certains cas, il peut s'avérer plus pratique d'expédier des pièces de rechange ou, dans les cas extrêmes, un appareil neuf complet en remplacement de l'appareil défectueux, avant de retourner ce dernier. Si on opte pour cette solution, communiquer à l'usine le numéro de modèle et le numéro de fabrication de l'appareil à remplacer. Dans de tels cas, la valeur de l'appareil ou des pièces retournées sera créditée selon les conditions d'application de la garantie. Magnetrol ne peut être tenu pour responsable des mauvaises utilisations, dommages ou frais directs ou indirects.

RETOUR DU MATERIEL

Afin de pouvoir donner suite efficacement aux retours de matériel, il est indispensable de munir tout matériel retourné d'une étiquette "Autorisation de Retour de Matériel" fournie par l'usine. Ces étiquettes sont disponibles chez votre agent ou au service "Magnetrol Customer Satisfaction" et doivent porter les mentions suivantes:

1. Nom du client
2. Description du matériel
3. Numéro de commande Magnetrol
4. Numéro de fabrication
5. Motif du retour
6. Suite à donner

Tous les frais de transport afférents aux retours sont à la charge de l'expéditeur. Magnetrol refusera tout envoi en port dû. Le matériel de remplacement est expédié FOB usine.

SOUS RESERVE DE MODIFICATIONS

BULLETIN N° : FR 42-685.1
ENTREE EN VIGUEUR: MARS 1991
REPLACE : Décembre 1990



BELGIUM	Heikensstraat 6, 9240 Zele Tel. (052) 45.11.11 Tlx. 25944 Fax. (052) 45.09.93
DEUTSCHLAND	Schloßstraße 76, D-5060 Bergisch Gladbach 1 (Bensberg) Tel. 02204 / 1485 Tlx. 884737 magn-d Fax. 02204 / 1487
FRANCE	11, Rue A. Einstein, Espace Descartes, 77420 Champs-sur-Marne adresse postale : 77436 Marne-la-Vallée Cédex 2 Tel. (1) 64.68.58.28 Fax. (1) 64.68.58.27
ITALIA	Via Abbadesse 44, I-20124 Milano Tel. 02 / 607.23.97 - 607.22.98 Fax. 02 / 668.66.52
UNITED KINGDOM	Unit 1 Regent Business Centre Jubilee Road Burgess Hill West Sussex RH15 9TL Tel. (0444) 871313 Tlx. 87255 Fax (0444) 871317