

Le Kotron Série 805 est un transmetteur de niveau radiofréquence intelligent économique alimenté en boucle de courant de 24 V CC. Le microprocesseur permet à l'utilisateur d'étalonner le transmetteur 805 avec une faible variation du niveau. L'électronique est contenu dans un boîtier ergonomique à double compartiment directement monté au-dessus de la sonde.

Le transmetteur de niveau Kotron 805 est proposé en deux versions:

- Transmetteur de niveau sans affichage
- Transmetteur de niveau avec système Magnecal™ (afficheur LCD et boutons poussoir)

CARACTÉRISTIQUES

Transmetteur de niveau sans afficheur

- Procédure d'étalonnage protégée par mot de passe avec communication HART®
- Possibilité d'effectuer l'étalonnage initial en référence à une faible variation de niveau.
- Autodiagnostic complet avec communication HART®
- Sortie analogique: 3,8 mA à 20,5 conforme Namur NE 43.

Transmetteur de niveau avec afficheur LCD et clavier

- Étalonnage sous communication HART®, ou en mode local au moyen de 3 boutons poussoir et d'un afficheur à cristaux liquide sur 2 lignes de 8 caractères.
- Affichage en continu du niveau en % et de la boucle de courant
- Identification d'un défaut sur l'afficheur LCD.

Autres caractéristiques

- Tête électronique constituée de deux compartiments (câblage et électronique) situés dans le même plan incliné à 45°. Facilitant le câblage, l'étalonnage et la visualisation de l'affichage.
- Tête électronique rotative sur 360° et démontable en service.
- Compatible avec plus de 50 sondes KOTRON® (voir bulletin BE 50-125)

APPLICATIONS

- Hydrocarbures et solvants
- Milieux corrosifs, acides ou caustiques
- Poudres et granulats
- Liquides à haute température/sous pression

Solution intelligente et économique pour la mesure de niveau



Transmetteur de niveau avec afficheur LCD / boutons poussoir

HOMOLOGATIONS

ATEX	II 1G EEx ia IIC T4 (temp. ambiante de -40 °C à +80 °C) II 1G EEx ia IIC T6 (temp. ambiante de -40 °C à +40 °C)
FM/CSA	Sécurité intrinsèque Non inflammable (Consulter Magnetrol pour les références du modèle)

CODIFICATION

Le système de mesure complet comprend:

1. Une électronique intelligente Kotron® RF 805.
2. Une sonde Kotron®; Sélectionnée dans une gamme complète de sondes rigides ou flexibles pour fluides conducteurs ou non conducteurs est disponible (voir bulletin BE 50-125).
Sondes rigides: de 150 mm à 6000 mm de profondeur d'insertion
Sondes flexibles: de 1 m à 45 m de profondeur d'insertion
3. OPTION: communication HART
Codes Magnetrol: **089 - 5213 - 012** (fiche Euro) **089 - 5213 - 013** (fiche UK)

1. Codification du transmetteur de niveau intelligent Kotron® R.F.

CODE DU MODÈLE DE BASE

8	0	5	Transmetteur de niveau intelligent Kotron® RF 805
---	---	---	---

SIGNAL DE SORTIE

0	Sortie analogique 4 - 20 mA
1	Sortie analogique 4 - 20 mA avec communication HART®

LANGUE DU MENU

0	Néant, pour les transmetteurs sans afficheur (communication HART® requise)
1	Anglais, pour les transmetteurs avec afficheur LCD et clavier
2	Espagnol, pour les transmetteurs avec afficheur LCD et clavier
3	Français, pour les transmetteurs avec afficheur LCD et clavier
4	Allemand, pour les transmetteurs avec afficheur LCD et clavier

TYPE DE TRANSMETTEUR

0	Transmetteur aveugle (communication HART® requise)
A	Transmetteur avec afficheur LCD sur 2 lignes de 8 caractères et clavier

HOMOLOGATIONS

1	Standard (à sécurité intrinsèque FM/CSA)
A	Sécurité intrinsèque, ATEX II 1G EEx ia II C T6

BOÎTIER

1	Aluminium, boîtier à double compartiment – IP 65
2	INOX 316 (1.4401), boîtier à double compartiment – IP 65

ENTRÉE DE CÂBLE

0	3/4" NPT (2 entrées dont une obturée)
1	M20 x 1.5 (2 entrées dont une obturée)
2	PG 13.5 (2 entrées dont une obturée)

8	0	5	5				
---	---	---	---	--	--	--	--

Code complet pour le transmetteur de niveau intelligent Kotron® R.F.

2. Codification de la sonde pour KOTRON® 805 (voir bulletin BE 50-125)

Une gamme complète de sondes rigides ou flexibles sont disponibles pour le transmetteur KOTRON 805:

- Sondes rigides revêtues Teflon® (TFE), Halar® (ECTFE), ou Kynar® (PVDF)
- Sondes rigides en Inox 316 (1.4401) ou Hastelloy C (2.4816)
- Sondes rigides en Halar® (ECTFE) ou Kynar® (PVDF)
- Sondes coudées, avec fil de référence et partie inactive dans les matériaux ci-dessus
- Sondes avec puits de tranquillisation
- Sondes 3A agro-alimentaire
- Sondes de référence
- Sondes flexibles

CARACTERISTIQUES FONCTIONNELLES ET PHYSIQUES

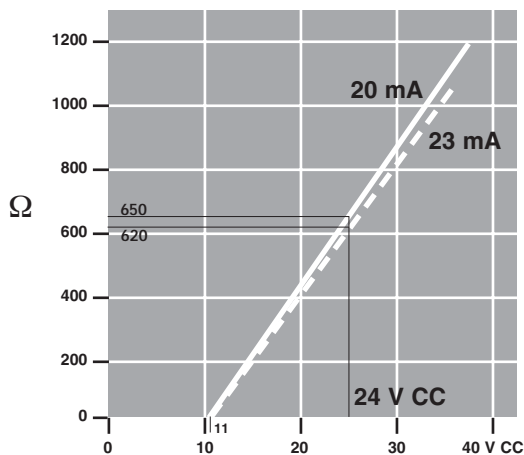
Description	Spécification
Tension d'alimentation (aux bornes)	utilisation standard: 11 à 36 V CC Sécurité intrinsèque ATEX: 11 à 28.6 V CC
Signal de sortie	4-20 mA ou 4-20 mA avec HART® de 3,8 à 20,5 mA (conformité NAMUR NE 43)
Plage de mesure	5 pF minimum - 10.000 pF maximum
Zéro et plage	0 mm à 45 m (0' à 150')
Résolution	Analogique: 0,01 mA Affichage numérique: 0,1 mm (0,1")
Résistance de boucle	Sécurité intrinsèque ATEX/Usage général: 620 Ω à 24 V CC
Amortissement	Réglable de 1 à 45 s
Alarme diagnostic	Réglable 3,6 mA, 22 mA, dernière valeur connue (3,6 mA n'est pas valide si l'appareil est équipé du module de communication HART®)
Communication numérique (HART®)	Compatible avec le logiciel version 5.x
Interface utilisateur	3 boutons poussoir et/ou communication HART®
Afficheur	Afficheur à cristaux liquides LCD, sur 2 lignes de 8 caractères
Langues du menu	Anglais/Espagnol/Français ou Allemand
Matériau du boîtier	IP 65 / Aluminium A356T6 (< 0.25% de cuivre) ou INOX 316 (1.4401)
Homologations	ATEX II 1 G EEx ia IIC T4/T6 ou sécurité intrinsèque / non inflammable FM/CSA
Paramètres électriques	U _i = 28,6 V, I _i = 140 mA, P _i = 1 W
Valeurs équivalentes	C _i = 2,2 nF; L _i = 0,037 mH
Poids net et poids brut	2,70 kg net; 3,20 kg brut
Dimensions hors tout (h x l x p)	214 mm H (8.43") x 111 mm L (4.38") x 188 mm P (7.40")

CONDITIONS D'UTILISATION

Description	Spécification
Température de service maximale	540 °C à 35 bar - selon le type de sonde
Pression de service maximale	345 bar à 40 °C - selon le type de sonde
Température ambiante pour l'électronique	-40 °C à +80 °C – boîtier aveugle -20 °C à +70 °C – boîtier avec afficheur numérique et clavier
Température de stockage	-40 °C à +80 °C
Humidité	0-99 %, sans condensation
Compatibilité électromagnétique	Conforme aux normes CE (EN-50081-2, EN 50082-2) / NAMUR NE 21 (EMV)

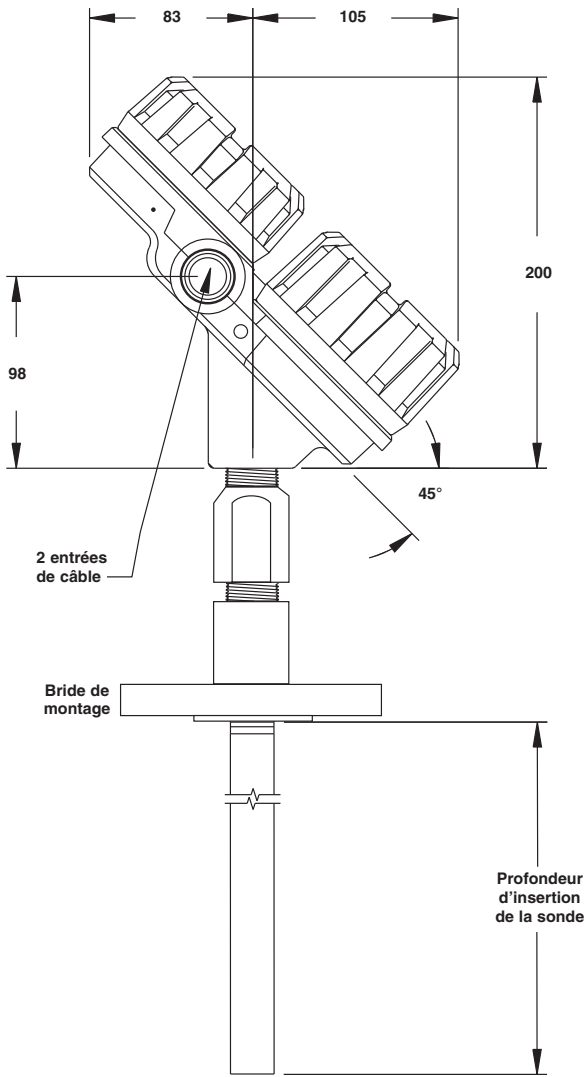
PERFORMANCES

Description	Spécification
Conditions de référence	20 °C
Précision	+/- 0,5% de la plage de mesure ou 2,5 mm (0.1") en référence à la valeur la plus grande
Résolution	0,1 pF
Répétabilité	+/- 0,1% de la plage de mesure
Linéarité	+/- 0,25% de la plage de mesure
Temps de réponse	Inférieur à 1 s (réglable par amortissement)
Incidence de la température ambiante	Environ +0,03% par °C
Temps de mise en chauffe	Moins de 5 s

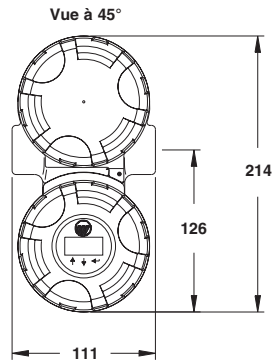


Courbe d'impédance

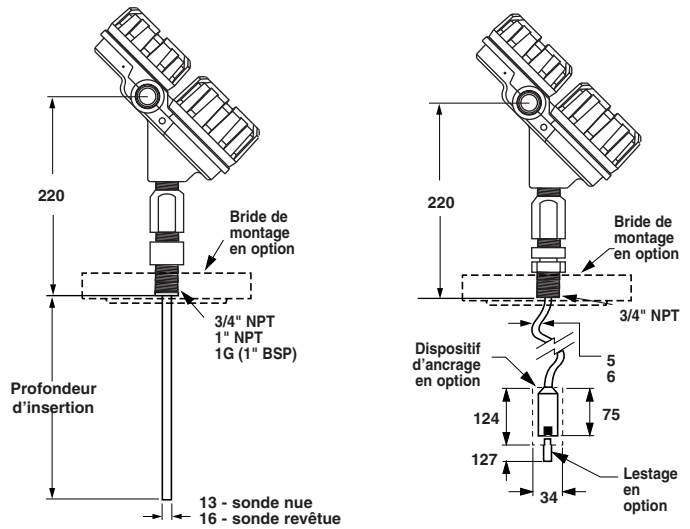
DIMENSIONS en mm



Boîtier Kotron 805
vue de côté



Boîtier Kotron 805
vue de dessus



Sonde rigide

Sonde flexible



ASSURANCE QUALITE - ISO 9001

LE CONTROLE DES SYSTEMES DE FABRICATION MAGNETROL GARANTIT LE NIVEAU DE QUALITE LE PLUS ELEVE DURANT L'ELABORATION DES PRODUITS. NOTRE SYSTEME D'ASSURANCE DE LA QUALITE REpond AUX NORMES ISO 9001. MAGNETROL MET TOUT EN OEUVRE POUR FOURNIr A SA CLIENTELE UN MAXIMUM DE SATISFACTION EN MATIERE DE QUALITE DES PRODUITS ET DU SERVICE APRES-VENTE.

GARANTIE

TOUS LES APPAREILS DE CONTROLE DE NIVEAU MAGNETROL UTILISANT DES COMPOSANTS ELECTRONIQUES SONT GARANTIS CONTRE TOUT VICE DE MATERIAU OU DE FABRICATION PENDANT UN AN A DATER DE L'EXPEDITION DE L'USINE. SI EN CAS DE RETOUR A L'USINE PENDANT LA PERIODE DE GARANTIE, IL EST CONSTATE QUE

L'ORIGINE DE LA RECLAMATION EST COUVERTE PAR LA GARANTIE, MAGNETROL INTERNATIONAL S'ENGAGE A REPARER OU A REMPLACER L'APPAREIL, SANS FRAIS, A L'EXCLUSION DES FRAIS DE TRANSPORT.

MAGNETROL NE PEUT ETRE TENU POUR RESPONSABLE DES MAUVAISES UTILISATIONS, DOMMAGES OU FRAIS DIRECTS OU INDIRECTS CAUSES PAR L'INSTALLATION OU L'UTILISATION DU MATERIEL. MAGNETROL DECLINE TOUTE AUTRE RESPONSABILITE EXPLICITE OU IMPLI-CITE, A L'EXCEPTION DES GARANTIES SPECIALES COUVRANT CERTAINS PRODUITS.



BULLETIN N°: FR 50-160.2
ENTREE EN VIGUEUR: OCTOBRE 2001
REPLACE: Août 2000

SOUS RESERVE DE MODIFICATION

BENELUX	Heikensstraat 6, 9240 Zele, België Tel. +32 (0)52.45.11.11 • Fax. +32 (0)52.45.09.93 • E-Mail: info@magnetrol.be
DEUTSCHLAND	Schloßstraße 76, D-51429 Bergisch Gladbach-Bensberg Tel. 02204 / 9536-0 • Fax. 02204 / 9536-53 • E-Mail: vertrieb@magnetrol.de
FRANCE	Le Vinci 6 - Parc d'activités de Mitry Compans, 1, rue Becquerel, 77290 Mitry Mory Tel. 01.60.93.99.50 • Fax. 01.60.93.99.51 • E-Mail: magnetrolfrance@magnetrol.fr
ITALIA	Via Aresè 12, I-20159 Milano Tel. (02) 607.22.98 (R.A.) • Fax. (02) 668.66.52 • E-Mail: mit.gen@magnetrol.it
UNITED KINGDOM	Unit 1 Regent Business Centre, Jubilee Road Burgess Hill West Sussex RH 15 9TL Tel. (01444) 871313 • Fax (01444) 871317 • E-Mail: sales@magnetrol.co.uk
INDIA	B4/115 Safdurjung Enclave, New Delhi 110 029 Tel. 91 (11) 6186211 • Fax 91 (11) 6186418 • E-Mail: magnetrolindia@vsnl.com

www.magnetrol.com

REPRESENTANT