

ECHOTEL® 910

Manuel d'installation et d'utilisation

*Détecteur
de niveau
à ultrasons*



DEBALLAGE

Déballer l'appareil avec soin et s'assurer que tous les composants ont été sortis de leur emballage. Vérifier l'absence de dégâts et signaler tout dommage éventuel au transporteur dans les 24 heures. Vérifier le contenu des cartons ou caisses par rapport au bordereau d'expédition et signaler toute anomalie à Magnetrol. Vérifier si le numéro de modèle figurant sur la plaque signalétique correspond à celui du bordereau d'expédition et du bon de commande. Prendre note du numéro de série en vue de toute commande ultérieure de pièces détachées.

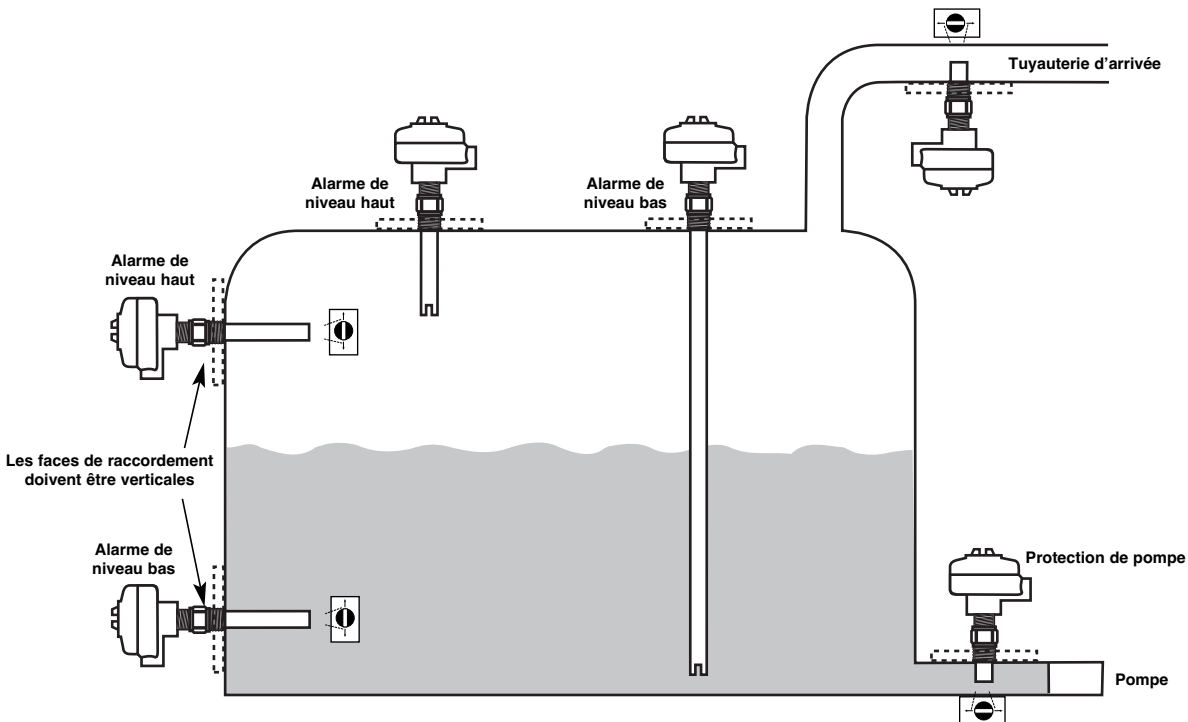
Modèle et
numéro de série



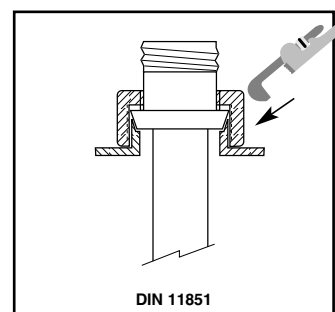
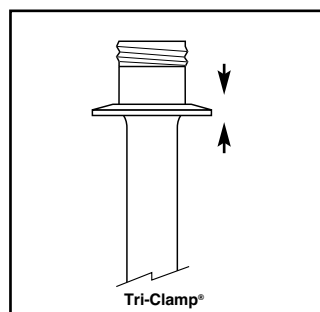
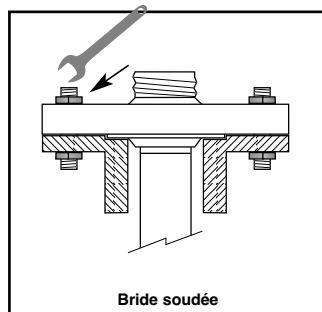
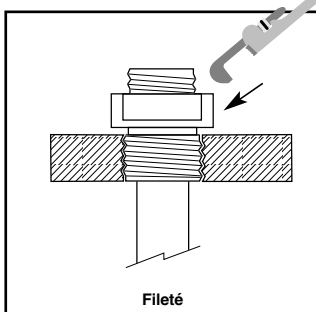
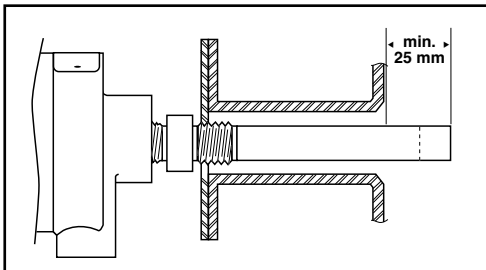
Ces appareils sont conformes aux dispositions de:

1. La directive CEM: 2004/108/CE. Les appareils ont été testés selon la norme EN 61326: 1997 + A1 + A2.
2. La directive 94/9/CE concernant les appareils et les systèmes de protection destinés à être utilisés en atmosphères explosibles. Numéro de certificat d'examen de type CE ISSEP11ATEX002X. Normes appliquées: EN 60079-0: 2009, EN 60079-1: 2007, EN 60079-7: 2007, EN 60079-26: 2007.
3. La directive 97/23/CE concernant les équipements sous pression. Accessoires de sécurité selon catégorie IV module H1.

MONTAGE

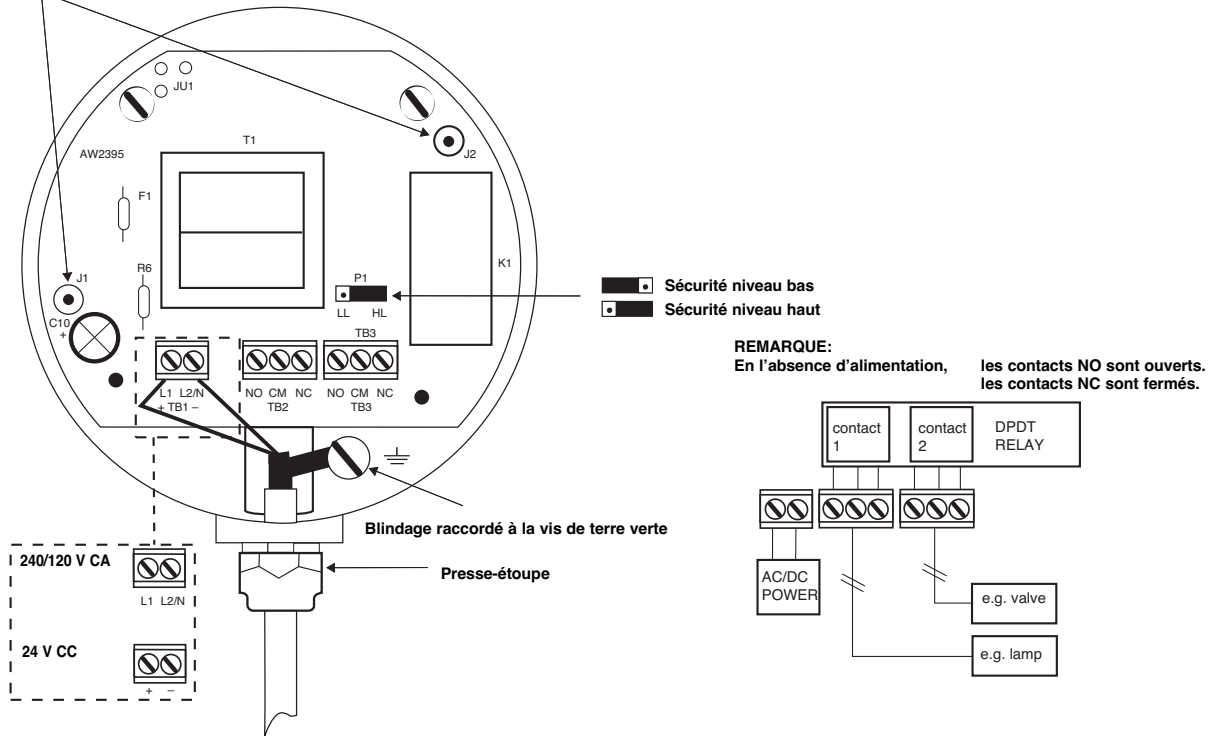


Montage du piquage: l'encoche doit rester libre



CABLAGE

Prises du détecteur
(peuvent être inversées)



SECURITE – ETAT D'ALARME

Mode	Niveau	Relais	Etat d'alarme
«Hi» Sécurité niveau haut		Activé	Pas d'alarme
		Désactivé	Alarme
«Lo» Sécurité niveau bas		Activé	Pas d'alarme
		Désactivé	Alarme

SPECIFICATIONS

PERFORMANCES

Description	Caractéristiques
Temps de réponse	Généralement 0,5 s
Reproductibilité	± 2 mm
Température ambiante	De -40°C à +70°C
Humidité	De 0 à 99 %, sans condensation
Compatibilité électromagnétique	Conforme aux exigences CE (EN 61326: 1997 + A1 + A2)

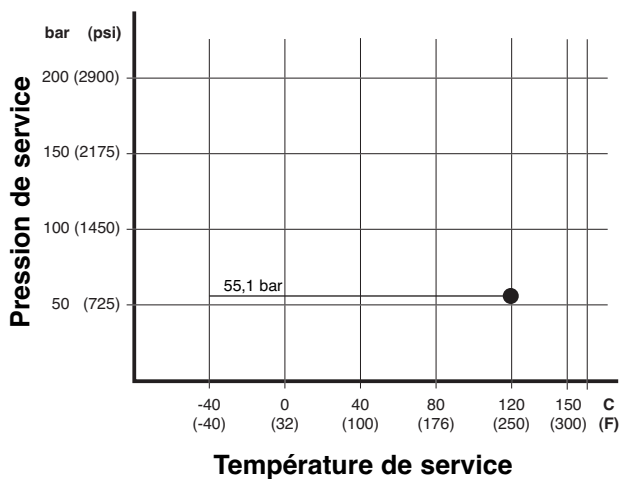
SPECIFICATIONS DE L'ELECTRONIQUE

Description	Caractéristiques	
Tension d'alimentation (±10 %)	240/120 V CA, 50-60 Hz – 24 V CC	
Consommation électrique	2,5 VA nominal	
Relais de sortie	Relais à contact or	BPBD, 8,0 A (résistif)
	Relais hermétique	BPBD, 5,0 A à 24 V CC, 120 V CA, 3,0 A à 240 V CA (résistif)
Sécurité	Alarme de niveau haut ou bas sélectionnable sur site	
Boîtier	IP65, aluminium moulé revêtu de peinture anticorrosion ou acier inoxydable 316	
Homologations	Boîtier antidéflagrant ATEX II 1/2 G Ex d+e/d IIC T6 Ga/Gb D'autres homologations sont disponibles; consulter l'usine pour plus de détails	

SPECIFICATIONS DE LA SONDE

Description	Caractéristiques
Matériau	Acier inoxydable 316/316L (1.4401/1.4404)
Montage	Fileté (NPT/BSP) – A bride (ANSI - EN (DIN)) – Hygiénique (Tri-Clamp®/DIN 11851)
Longueur utile	De 3 cm à 254 cm
Température de service	De -40°C à +120°C
Pression max.	55,1 bar à +120°C Les modèles à bride sont déclassés à la pression nominale de la bride sélectionnée

TEMPERATURE/PRESSION NOMINALE



IDENTIFICATION DU MODELE

Un appareil complet comprend les éléments suivants:

1. Une seule codification pour l'ECHOTEL® 910 (électronique et sonde)
2. Option: codification pour les brides de montage à visser. Consulter Magnetrol pour d'autres dimensions et matériaux.

REFERENCE DU MODELE DE BASE

9 1 0	Détecteur de niveau à ultrasons Echotel® 910 avec relais
-------	--

HOMOLOGATIONS/ENTREES DE CABLE/MATERIAUX DU BOITIER

A	Boîtier étanche	- 3/4" NPT	2 entrées de câble, aluminium revêtu de peinture anticorrosion
V	Boîtier antidéflagrant ATEX	- 3/4" NPT	2 entrées de câble, aluminium revêtu de peinture anticorrosion
W	Boîtier antidéflagrant ATEX	- M20 x 1,5	2 entrées de câble, aluminium revêtu de peinture anticorrosion
5	Boîtier antidéflagrant ATEX	- 3/4" NPT	1 entrée de câble, acier inoxydable

RACCORDEMENT - DIMENSION/TYPE

Fileté

M A	3/4" NPT
M 2	1" NPT
M 9	1" GAZ (G 1")

Brides ANSI

M 1	1"	150 lb	ANSI à face surélevée
M E	1"	300 lb	ANSI à face surélevée
M H	1"	600 lb	ANSI à face surélevée
M C	1 1/2"	150 lb	ANSI à face surélevée
M F	1 1/2"	300 lb	ANSI à face surélevée
M D	2"	150 lb	ANSI à face surélevée
M G	2"	300 lb	ANSI à face surélevée
M J	2"	600 lb	ANSI à face surélevée

Brides EN (DIN)

M R	DN 25	PN 16/25/40	EN 1092-1 Type A
M X	DN 25	PN 63/100	EN 1092-1 Type B2
M S	DN 40	PN 16/25/40	EN 1092-1 Type A
M Y	DN 40	PN 63/100	EN 1092-1 Type B2
M M	DN 50	PN 16	EN 1092-1 Type A
M T	DN 50	PN 25/40	EN 1092-1 Type A
M W	DN 50	PN 63	EN 1092-1 Type B2
M Z	DN 50	PN 100	EN 1092-1 Type B2

Hygiénique

M 3	1" - 1 1/2" Tri-Clamp®
M 4	2" Tri-Clamp®
M 5	DN 25 DIN 11851
M 6	DN 32 DIN 11851
M 7	DN 40 DIN 11851
M 8	DN 50 DIN 11851

ALIMENTATION/RELAIS DE SORTIE

1	240 V CA/relais à contact or BPBD 8 A	J	240 V CA/relais hermétique BPBD 5 A
2	24 V CC/relais à contact or BPBD 8 A	K	24 V CC/relais hermétique BPBD 5 A
0	120 V CA/relais à contact or BPBD 8 A	H	120 V CA/relais hermétique BPBD 5 A

LONGUEUR UTILE – Spécifier par paliers de 1 cm
Longueur totale d'insertion = longueur utile + 6 mm

0 0 3	Minimum 3 cm – pour les raccords NPT
0 0 5	Minimum 5 cm – pour tous les autres raccords
2 5 4	Maximum 254 cm

9 1 0 M Codification complète de l'Echotel® 910

X = produit avec exigence particulière du client

Brides de montage de la sonde en option

Les brides de montage à visser sont uniquement compatibles avec la sonde à raccord 3/4" NPT.

Brides ANSI B16.5		Codification	
		Acier au carbone	Acier inox 316/316L
1"	150 lb face surél.	004-5867-041	004-5867-043
1 1/2"	150 lb face surél.	004-5867-021	004-5867-001
2"	150 lb face surél.	004-5867-022	004-5867-002
3"	150 lb face surél.	004-5867-023	004-5867-003
4"	150 lb face surél.	004-5867-024	004-5867-004
6"	150 lb face surél.	004-5867-025	004-5867-005
1"	300 lb face surél.	004-5867-042	004-5867-044
1 1/2"	300 lb face surél.	004-5867-026	004-5867-006
2"	300 lb face surél.	004-5867-027	004-5867-007
3"	300 lb face surél.	004-5867-028	004-5867-008
4"	300 lb face surél.	004-5867-029	004-5867-009
6"	300 lb face surél.	004-5867-030	004-5867-010
1"	600 lb face surél.	004-5867-051	004-5867-050
1 1/2"	600 lb face surél.	004-5867-046	004-5867-045
2"	600 lb face surél.	004-5867-049	004-5867-048

PIECES DE RECHANGE

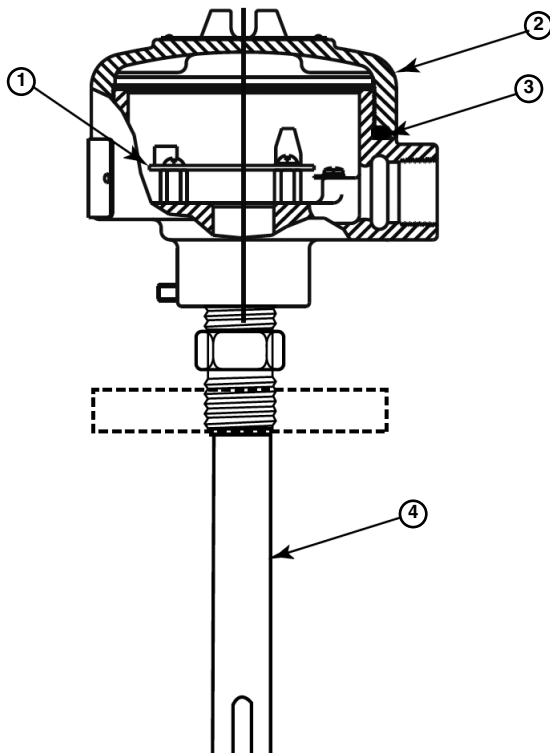
Codification:

Position dans la codification: X 1 2 3 4 5 6 7 8 9 10

X = produit avec exigence particulière du client

N° de série:

Voir la plaque signalétique; toujours fournir une codification et un n° de série complets pour commander des pièces de rechange.

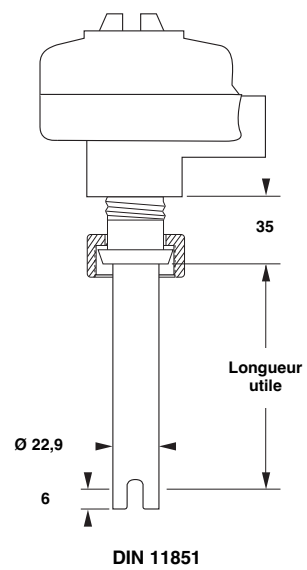
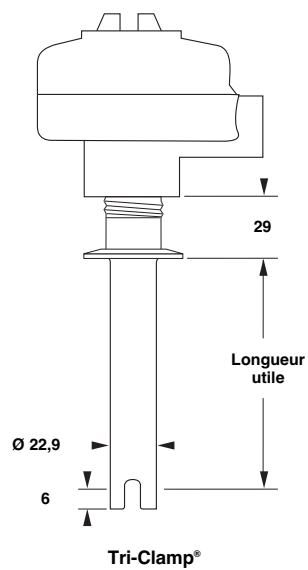
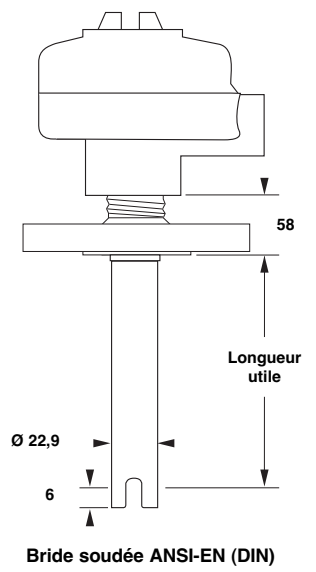
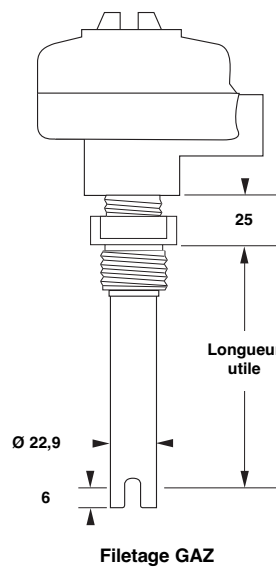
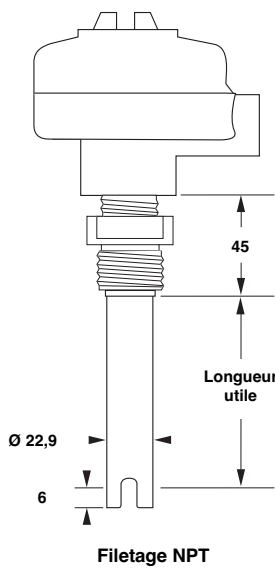
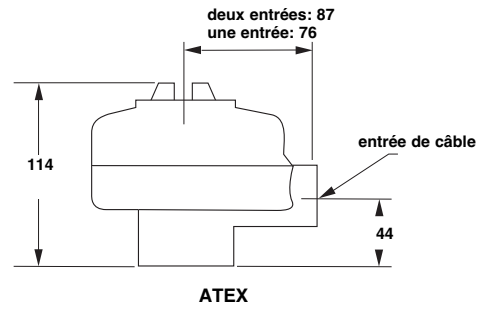
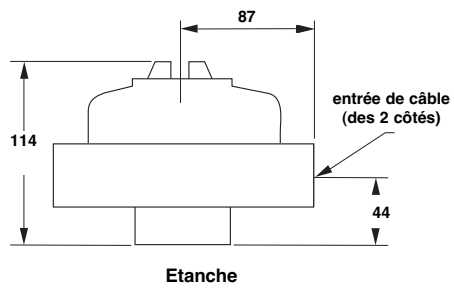


(1) Circuit imprimé	
Position 7	Pièce de rechange
0	Z30-2043-003
1	Z30-2043-004
2	Z30-2043-002
H	Z30-2043-011
J	Z30-2043-012
K	Z30-2043-010

(2) Couvercle du boîtier	
Position 4	Pièce de rechange
A	004-9105-001
V ou W	004-9105-005
5	004-9142-003

	Pièce de rechange
(3) Joint torique	012-2101-345
(4) Sonde	Consulter l'usine

DIMENSIONS EN mm



IMPORTANT

SERVICE APRES-VENTE

Les détenteurs d'appareils Magnetrol sont en droit de retourner à l'usine un appareil ou composant en vue de sa réparation complète ou de son remplacement, qui s'effectueront dans les meilleurs délais. Magnetrol International s'engage à réparer ou remplacer l'appareil sans frais pour l'acheteur (ou propriétaire), **à l'exclusion des frais de transport**, aux conditions suivantes:

- a. Que le retour ait lieu pendant la période de garantie.
- b. Qu'il soit constaté que la panne est due à un vice de matière ou de fabrication.

Si la panne résulte de facteurs qui ne dépendent pas de Magnetrol ou si elle **N'EST PAS** couverte par la garantie, les frais de pièces et de main-d'œuvre seront facturés.

Dans certains cas, il peut s'avérer plus pratique d'expédier des pièces de rechange ou, dans les cas extrêmes, un appareil neuf complet en remplacement de l'appareil défectueux, avant le renvoi de ce dernier. Si l'on opte pour cette solution, il convient de communiquer à l'usine le numéro de modèle et le numéro de série de l'appareil à remplacer. Dans de tels cas, la valeur de l'appareil ou des pièces retournées sera créditée selon les conditions de la garantie.

Magnetrol ne peut être tenue responsable des mauvaises utilisations, dommages ou frais directs ou indirects.

RETOUR DE MATERIEL

Afin de pouvoir donner suite efficacement aux retours de matériel, il est indispensable de munir tout matériel retourné d'un formulaire d'autorisation de retour de matériel (RMA, Return Material Authorisation) fourni par l'usine. Il est indispensable que ce formulaire soit joint à chaque matériel retourné. Ce formulaire est disponible chez votre représentant Magnetrol local ou à l'usine et doit porter les mentions suivantes:

1. Nom de l'acheteur
2. Description du matériel
3. Numéro de série et numéro de référence
4. Suite à donner
5. Motif du retour
6. Détails du process

Avant d'être renvoyé à l'usine, tout appareil qui a été utilisé dans un process doit être nettoyé conformément aux normes d'hygiène et de sécurité applicables par le propriétaire.

Une fiche de données de sécurité (MSDS) doit être apposée à l'extérieur de la caisse ou boîte servant au transport.

Tous les frais de transport afférents aux retours à l'usine sont à la charge de l'expéditeur. Magnetrol **refusera tout envoi** en port dû.

Le prix des pièces de rechange expédiées s'entend « départ usine ».

SOUS RESERVE DE MODIFICATIONS

BULLETIN N°: FR 51-604.19
ENTREE EN VIGUEUR: JANVIER 2012
REPLACE: Juillet 2008



www.magnetrol.com

BENELUX FRANCE	Heikensstraat 6, 9240 Zele, België -Belgique Tel. +32 (0)52.45.11.11 • Fax. +32 (0)52.45.09.93 • E-Mail: info@magnetrol.be
DEUTSCHLAND	Alte Ziegelei 2-4, D-51491 Overath Tel. +49 (0)2204 / 9536-0 • Fax. +49 (0)2204 / 9536-53 • E-Mail: vertrieb@magnetrol.de
INDIA	C-20 Community Centre, Janakpuri, New Delhi - 110 058 Tel. +91 (11) 41661840 • Fax +91 (11) 41661843 • E-Mail: info@magnetrolindia.com
ITALIA	Via Arese 12, I-20159 Milano Tel. +39 02 607.22.98 • Fax. +39 02 668.66.52 • E-Mail: mit.gen@magnetrol.it
U.A.E.	DAFZA Office 5EA 722 • PO Box 293671 • Dubai Tel. +971-4-6091735 • Fax +971-4-6091736 • E-Mail: info@magnetrol.ae
UNITED KINGDOM	Unit 1 Regent Business Centre, Jubilee Road Burgess Hill West Sussex RH 15 9TL Tel. +44 (0)1444 871313 • Fax +44 (0)1444 871317 • E-Mail: sales@magnetrol.co.uk