

MONTAGE UND BEDIENUNGSANLEITUNG

BESCHREIBUNG

Füllstandgrenzschalter T20 und T21 können über ein Gewinde- oder über einen Flanschanschluß direkt von oben in einen Behälter oder Tank montiert werden. T20 Geräte sind mit einem Schaltermodul für Hochalarm, Tiefalarm oder andere Steuerfunktionen ausgerüstet. T21 sind Tandemgeräte und deshalb mit zwei Schaltermodulen ausgerüstet, die jeweils durch einen getrennten Schwimmer betätigt werden. Diese Geräte sind für Anwendungen mit weit auseinanderliegenden Schaltpunkten für Hoch- und Tiefalarm geeignet.

FUNKTIONSPRINZIP

Ein Dauermagnet ① ist drehbar gelagert und betätigt über einen Mechanismus ein Schaltermodul ②. Der Schwimmer ③ ist über das Schwimmergestänge mit einem magnetischen Anziehungskörper ④ verbunden und bewegt diesen in Abhängigkeit des Füllstandes in den oder aus dem schalterauslösenden Magnetfeldbereich. Ein nicht magnetisches Führungsrohr (E-Tube) ⑤ trennt dabei hermetisch das komplette Schaltermodul von allen benetzten Teilen. Bei "Hochniveau" wird der Dauermagnet ① vom magnetischen Anziehungskörper ④ fest an das Führungsrohr (E-Tube) herangezogen und somit ein Schaltvorgang im Schaltermodul ausgelöst. Bei "Tiefniveau" erfolgt eine Rückschaltung, indem der Dauermagnet durch eine Rückholfeder wieder in Ruhestellung gebracht wird. Siehe **Abb.: 1**

Tandemgeräte besitzen 2 Schwimmer und 2 Schaltermodule. Es können somit 2 unabhängige Grenzwerte für Alarm (Schaltpunkte) realisiert werden. Alle Schaltermodule beinhalten Mikrokontakte oder Schlitzinitiatoren, optional nach NAMUR (DIN 19 234) beschaltet, und können direkt z.B. an eine SPS etc. angebunden werden.

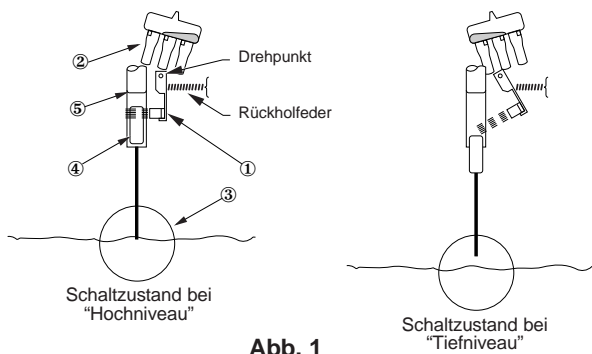


Abb. 1

VERPACKUNG

Gerät vorsichtig auspacken. Alle Teile auf Schäden untersuchen. Eventuelle Transportschäden innerhalb von 24 Stunden dem Spediteur mitteilen. Packschein mit dem Lieferauftrag vergleichen. Seriennummer überprüfen und für spätere Bestellung von Ersatzteilen notieren.



ZERTIFIKATE

Behörde	Bescheinigungen
CENELEC	EEx ia IIC T6
CENELEC	EEx d IIC T6
TÜV	TRB/TRD (Druckbehälterverordnung)
Lloyd's Register	ENV 1, 2 und 3
FM, CSA	Class I, Class II etc, auf Anfrage

BESTELLANGABEN zu T20, T21 Schwimmer Füllstandgrenzschalter

Eine komplette Meßeinrichtung besteht aus:

1. Meßaufnehmer Schwimmer Füllstandgrenzschalter
2. Option: Zubehör nach Wunsch

1. Bestellnummer für Verdränger Füllstandgrenzschalter

Geräte-Typ, Funktion

Werkstoffe der medienberührten Teile	Grundkonstruktion	Schwimmer und Gestänge	Anziehungskörper
T 2 0 - 1	Einschwimmersystem C-Stahl	SS 300	SS 400
T 2 0 - 4	Einschwimmersystem Edelstahl*	1.4401 (SS 316)	1.4401 (SS 316)
T 2 1 - 1	Tandemschwimmersystem C-Stahl	SS 300	SS 400
T 2 1 - 4	Tandemschwimmersystem Edelstahl*	1.4401 (SS 316)	1.4401 (SS 316)

2-Leiter Meßsignalübertragung nach NAMUR (DIN 19 234)

Zündschutzart: EEx ia IIC T6 oder EEx d IIC T6

Prozeßtemperatur: -40°C bis max. +400°C

Prozeßdruck: 0 bis max. 42 bar (abs.)

Max./Min.-Sicherheit (Hi/Lo Failsafe) frei wählbar

Prozeßanschluß, Nennweite, Druckstufe und Ausführung, DIN-Flansche auf Anfrage möglich

ANSI Flansche, Nennweite Druckstufe und Ausführung

H 2	4"	125 lbs	Nur in C-Stahlguß	
H 3	4"	150 lbs	Schmiedestahl	RF (Raised Face)*
J 2	5"	125 lbs	Nur in C-Stahlguß	
J 3	5"	150 lbs	Schmiedestahl	RF (Raised Face)*
K 2	6"	125 lbs	Nur in C-Stahlguß	
K 3	6"	150 lbs	Schmiedestahl	RF (Raised Face)*
K 4	6"	300 lbs	Schmiedestahl	RF (Raised Face)* – Auf Anfrage –
L 2	8"	125 lbs	Nur in C-Stahlguß	
L 3	8"	150 lbs	Schmiedestahl	RF (Raised Face)*

Schwimmerausführung

A	Oval	76 x 127 mm	Nicht für Flansch 6", 300 lbs
B	Kugel	102 mm	Nicht für Flansch 4", 125 und 150 lbs und nicht für 6", 300 lbs
C	Kugel	114 mm	Nicht für Flansch 4", 125 und 150 lbs

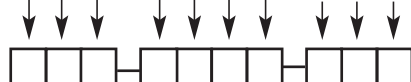
Schaltermodul und Ausführung

Bitte Code für Mikroschaltermodul und Gehäuse aus nachfolgenden Tabellen entnehmen.

Alle Schaltermodule können nach NAMUR (DIN 19 234) zur Erkennung von Kurzschluß oder

Unterbrechung auf der Verbindungsleitung beschaltet werden.

Schlitzinitiatoren nach NAMUR (DIN 19 234) auf Anfrage.



Komplette Bestellnummer für Schwimmer-Füllstandgrenzschalter

* Bemerkung:

Bei Grundkonstruktionen aus Edelstahl sind auch die Flansche aus Edelstahl, es sind jedoch dann nur RF Ausführung möglich.

BESTELLANGABEN zu T20 (ein Schwimmer) Schaltermodul und Gehäuse

Schalter- Typ	Prozeß- temp. (Max) ①	Kontakte ②	Für Schwimmergrenzschalter T20-1								
			Nicht Ex Alu-Gehäuse			Cenelec EEx i Alu-Gehäuse			Cenelec EEx d GG-Gehäuse		NEMA 7/9 GG-Gehäuse
			Pg 16	M20 x 1,5	1" NPT	Pg 16	M20 x 1,5	1" NPT	M20 x 1,5	3/4" NPT	1" NPT
Mikroschalter Serie B	120°C	SPDT	B3P	B2P	BAP	-	-	-	BK7	BU7	BKR
		DPDT	B9P	B8P	BDP	-	-	-	BD7	BW7	BNR
Mikroschalter Serie C	230°C	SPDT	C3P	C2P	CAP	C3L	C2L	CAL	CK7	CU7	CKR
		DPDT	C9P	C8P	CDP	C9L	C8L	CDL	CD7	CW7	CNR
Mikroschalter Serie D	120°C	SPDT	D3Q	D2Q	DAQ	-	-	-	DK5	DU5	DKY
		DPDT	D9Q	D8Q	DDQ	-	-	-	DD5	DW5	DNY
Mikroschalter Serie HS Hermetisch dicht	290°C	SPDT	H6A	H7A	HM2	-	-	-	HB3	HB4	HS3
		DPDT	H6C	H7C	HM6	-	-	-	HB7	HB8	HS7
Mikroschalter Serie U	120°C	SPDT	U3P	U2P	UAP	U3L	U2L	UAL	UK7	UU7	UKR
		DPDT	U9P	U8P	UDP	U9L	U8L	UDL	UD7	UW7	UNR
Mikroschalter Serie W Hermetisch dicht	230°C	SPDT	W3P	W2P	WAP	W3L	W2L	WAL	WK7	WU7	WKR
		DPDT	W9Q	W8Q	WDQ	W9S	W8S	WDS	WD5	WW5	WNY
Mikroschalter Serie X Hermetisch dicht	230°C	SPDT	X3P	X2P	XAP	X3L	X2L	XAL	XK7	XU7	XKR
		DPDT	X9Q	X8Q	XDQ	X9S	X8S	XDS	XD5	XW5	XNY

Schalter- Typ	Prozeß- temp. (Max) ①	Kontakte ②	Für Schwimmergrenzschalter T20-4								
			Nicht Ex Alu-Gehäuse			Cenelec EEx i Alu-Gehäuse			Cenelec EEx d GG-Gehäuse		NEMA 7/9 GG-Gehäuse
			Pg 16	M20 x 1,5	1" NPT	Pg 16	M20 x 1,5	1" NPT	M20 x 1,5	3/4" NPT	1" NPT
Mikroschalter Serie B	120°C	SPDT	B3Q	B2Q	BAQ	-	-	-	BK5	BU5	BKY
		DPDT	B9Q	B8Q	BDQ	-	-	-	BD5	BW5	BNY
Mikroschalter Serie C	230°C	SPDT	C3Q	C2Q	CAQ	C3S	C2S	CAS	CK5	CU5	CKY
		DPDT	C9Q	C8Q	CDQ	C9S	C8S	CDS	CD5	CW5	CNY
Mikroschalter Serie D	230°C	SPDT	D3Q	D2Q	DAQ	-	-	-	DK5	DU5	DKY
		DPDT	D9Q	D8Q	DDQ	-	-	-	DD5	DW5	DNY
Mikroschalter Serie HS Hermetisch dicht	290°C	SPDT	H6A	H7A	HM2	-	-	-	HB3	HB4	HS3
		DPDT	H6C	H7C	HM6	-	-	-	HB7	HB8	HS7
Mikroschalter Serie U	120°C	SPDT	U3Q	U2Q	UAQ	U3S	U2S	UAS	UK5	UU5	UKY
		DPDT	U9Q	U8Q	UDQ	U9S	U8S	UDS	UD5	UW5	UNY
Mikroschalter Serie W Hermetisch dicht	230°C	SPDT	W3Q	W2Q	WAQ	W3S	W2S	WAS	WK5	WU5	WKY
		DPDT	W9Q	W8Q	WDQ	W9S	W8S	WDS	WD5	WW5	WNY
Mikroschalter Serie X Hermetisch dicht	230°C	SPDT	X3Q	X2Q	XAQ	X3S	X2S	XAS	XK5	XU5	XKY
		DPDT	X9Q	X8Q	XDQ	X9S	X8S	XDS	XD5	XW5	XNY

BESTELLANGABEN zu T21 (2-Schwimmer) Schaltermodul und Gehäuse

Schalter- Typ	Prozeß- temp. (Max) ①	Kontakte ②	Für Schwimmergrenzschalter T21-1								
			Nicht Ex Alu-Gehäuse			Cenelec EEx i Alu-Gehäuse			Cenelec EEx d GG-Gehäuse		NEMA 7/9 GG-Gehäuse
			Pg 16	M20 x 1,5	1" NPT	Pg 16	M20 x 1,5	1" NPT	M20 x 1,5	3/4" NPT	1" NPT
Mikroschalter Serie B	120°C	SPDT	B5A	B4A	BBA	-	-	-	BL7	BV7	BLD
		DPDT	BZA	B1A	BEA	-	-	-	B07	BY7	BOD
Mikroschalter Serie C	230°C	SPDT	C5A	C4A	CBA	C3X	C2X	CAX	CL7	CV7	CLD
		DPDT	CZA	C1A	CEA	C9X	C8X	CDX	C07	CY7	COD
Mikroschalter Serie D	120°C	SPDT	D5B	D4B	DBB	-	-	-	DL5	DV5	DLM
		DPDT	DZB	D1B	DEB	-	-	-	D05	DY5	DOM
Mikroschalter Serie U	120°C	SPDT	U5A	U4A	UBA	U3X	U2X	UAX	UL7	UV7	ULD
		DPDT	UZA	U1A	UEA	U9X	U8X	UDX	U07	UY7	UOD
Mikroschalter Serie W Hermetisch dicht	230°C	SPDT	W5A	W4A	WBA	W3X	W2X	WAX	WL7	WV7	WLD
		DPDT	WZB	W1B	WEB	W9X	W8X	WDX	W05	WY5	WOM
Mikroschalter Serie X Hermetisch dicht	230°C	SPDT	X5A	X4A	XBA	X3X	X2X	XAX	XL7	XV7	XLD
		DPDT	XZB	X1B	XEB	X9X	X8X	XDX	X05	XY5	XOM

Schalter- Typ	Prozeß- temp. (Max) ①	Kontakte ②	Für Schwimmergrenzschalter T21-4								
			Nicht Ex Alu-Gehäuse			Cenelec EEx i Alu-Gehäuse			Cenelec EEx d GG-Gehäuse		NEMA 7/9 GG-Gehäuse
			Pg 16	M20 x 1,5	1" NPT	Pg 16	M20 x 1,5	1" NPT	M20 x 1,5	3/4" NPT	1" NPT
Mikroschalter Serie B	120°C	SPDT	B5B	B4B	BBB	-	-	-	BL5	BV5	BLM
		DPDT	BZB	B1B	BEB	-	-	-	B05	BY5	BOM
Mikroschalter Serie C	230°C	SPDT	C5B	C4B	CBB	C3T	C2T	CAT	CL5	CV5	CLM
		DPDT	CZB	C1B	CEB	C9T	C8T	CDT	C05	CY5	COM
Mikroschalter Serie D	120°C	SPDT	D5B	D4B	DBB	-	-	-	DL5	DV5	DLM
		DPDT	DZB	D1B	DEB	-	-	-	D05	DY5	DOM
Mikroschalter Serie U	120°C	SPDT	U5B	U4B	UBB	U3T	U2T	UAT	UL5	UV5	ULD
		DPDT	UZB	U1B	UEB	U9T	U8T	UDT	U05	UY5	UOM
Mikroschalter Serie W Hermetisch dicht	230°C	SPDT	W5B	W4B	WBB	W3T	W2T	WAT	WL5	WV5	WLM
		DPDT	WZB	W1B	WEB	W9T	W8T	WDT	W05	WY5	WOM
Mikroschalter Serie X Hermetisch dicht	230°C	SPDT	X5B	X4B	XBB	X3T	X2T	XAT	XL5	XV5	XLM
		DPDT	XZB	X1B	XEB	X9T	X8T	XDT	X05	XY5	XOM

① Maximale Prozeßtemperatur bei max. 40°C Umgebungstemperatur.

② Beheizung ist für Gehäuse IP 65/NEMA 4X und NEMA 7/9 möglich und Drain für NEMA 7/9. Bestellcode auf Anfrage.

INSTALLATION

MONTAGE UND EINBAU

Vor der Montage bitte folgendes überprüfen:

- Stellen Sie sicher, daß im Tank oder Behälter keine Rohre, Einbauten oder andere Hindernisse sind, die die Funktion des bzw. der Schwimmer behindern könnten.
- Mit einer Wasserwaage überprüfen, daß die Ausrichtung von Montagebolzen oder Montageflansch etc. nicht mehr als 3° von der Vertikalen abweicht. Die einwandfreie Funktion des Füllstandgrenzschalter ist nur gewährleistet, wenn die Ausrichtung nicht mehr als 3° von der Senkrechten abweicht.

ELEKTRISCHER ANSCHLUSS

Bei fast allen Füllstandgrenzschaltern T20 und T21 kann das Meßumformergehäuse zum einfacheren elektrischen Anschluß stufenlos um 360° gedreht werden (dazu Feststellschrauben am Gehäuseunterteil lösen, siehe **Abb.: 2**). Bei Hochtemperaturanwendungen muß entsprechend hitzebeständiges Meßsignalkabel verwendet werden.

ACHTUNG: Der elektrische Anschluß muß entsprechend den örtlichen Bestimmungen ausgeführt werden.

1. Stellen Sie sicher, daß die Versorgungsspannung ausgeschaltet ist.
2. Um Zugang zum Schaltermodul zu erhalten, muß das Gehäuseoberteil abgeschraubt werden.

Achtung:

EEx d Füllstandgrenzschalter müssen im explosionsgefährdeten Bereich erst spannungslos geschaltet werden, bevor das Gehäuse geöffnet werden darf.

3. Meßsignalkabel einführen und an die entsprechenden Anschlußklemmen anschließen. Darauf achten, daß die Funktion des Schaltermoduls nicht behindert wird.

HINWEIS:

Die korrekten Anschlüsse entnehmen Sie bitte den beiliegenden Informationsblätter, die zusammen mit ihrem Füllstandgrenzschalter geliefert wurden.

4. Spannungsversorgung einschalten und Schaltfunktion durch Verändern des Flüssigkeitsstandes oder durch bewegen des Schwimmers im Tank oder Behälter überprüfen.

HINWEIS: Funktioniert das Schaltermodul nicht korrekt, muß die senkrechte Ausrichtung des Gerätes überprüft und die Einbauanleitung im Informationsblatt zum Schaltermodul beachtet werden.

5. Gehäuseoberteil wieder montieren und Füllstandgrenzschalter in Betrieb nehmen.

HINWEIS: Verwenden Sie nur geeignete Kabelverschraubungen, damit keine Feuchtigkeit in das Gerät eindringen kann und die IP Schutzart gewahrt bleibt. Für EEx d Geräte müssen entsprechend zugelassene Kabelverschraubungen eingesetzt werden.

Beschreibung	Merkmale	Schaltermodultyp
Mikrokontakte	Für Leistungsstromkreise	B, C, D, O, Q und U
Mikrokontakte, hermetisch gekapselt	Für Meßstromkreise	HS, W und X
NAMUR (DIN 19.234)	Für Meßstromkreise	Auf Anfrage

Beachten Sie die lokalen elektrischen Vorschriften

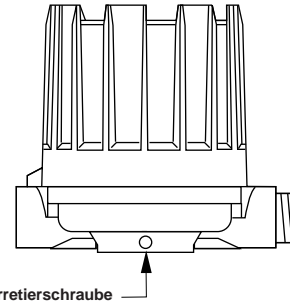


Abb. 2a: IP 65, NEMA 4x und EEx i Gehäuse

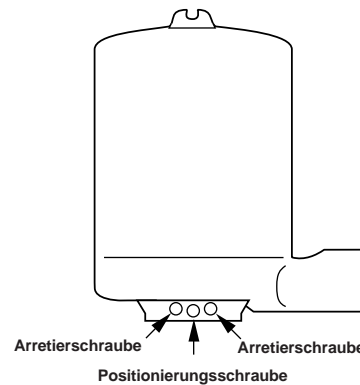


Abb. 2b: IP 65 und NEMA 7/9 Gehäuse

HINWEIS:

- Bitte nicht versuchen, die Gehäuse zu drehen bevor die Arretierschrauben gelöst wurden.

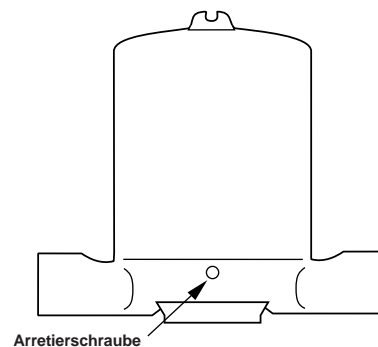


Abb. 2c: IP 65 und EEx d Gehäuse

HINWEIS:

- Bitte nicht versuchen, die Gehäuse zu drehen bevor die Arretierschrauben gelöst wurden.
- Gehäuse darf nur in spannungslosem Zustand oder im Nicht-Ex Bereich geöffnet werden.

SCHALTDIFFERENZ EINSTELLEN ODER ÄNDERN

Werkseinstellung:

T20 Füllstandgrenzschalter werden ab Werk mit der kleinsten möglichen Schaltdifferenz (Schwimmerhub) ausgeliefert, falls dies nicht anders angegeben wurde. Die Schaltdifferenz (Schwimmerhub) ist hierbei in erster Linie abhängig vom Abstand der beiden Kontermutter, die den Anziehungskörper auf der senkrechten Schwimmerstange fixieren.

Schaltdifferenz (Schwimmerhub) verstellen:

Eine Verstellung der Schaltdifferenz ist nur dann zulässig, wenn danach noch ein ausreichend großer Schwimmerhub CL möglich ist. Zur Verstellung der Schaltdifferenz muß der Schwimmergrenzschalter zerlegt und das Schutzrohr (E-Tube) entfernt werden (Siehe hierzu Abb. 3, 4 und 5). Danach ist je nach Bewegungsfreiheit der Schwimmerstange durch Verstellen der unteren Kontermutter, die den Anziehungskörper innerhalb des E-Tube auf dem senkrechten Schwimmerstange nach unten fixieren, die Schaltdifferenz (Schalthysterese) über den Mindestwert hinaus zusätzlich veränderbar. Diese zusätzliche Schalthysterese darf bis **max. 13 mm** gewählt werden, jedoch niemals geringer als **0,8 mm** sein.

HINWEIS: Die Schaltdifferenz wird proportional durch nach unten Versetzen der unteren Sicherungsmutter vergrößert. Es sind max. zusätzlich **13 mm** möglich.

Die gegebenen Anweisungen beziehen sich auf T20 Standardgeräte mit einem Schaltermodul. Bei T21 Tandemgeräten sollte die Differenzeinstellung nicht vor Ort durchgeführt werden. Die Schaltpunkte werden werksseitig nach speziellen Kundenspezifikationen eingestellt. Weichen die tatsächlichen Bedingungen von den spezifischen Bedingungen ab, sind eventuell werkspezifische Veränderungen erforderlich. Wenden Sie sich dann bitte an Magnetrol oder an Ihren Vertreter vor Ort.

VORSICHT: Bevor Sie mit Arbeiten am Füllstandgrenzschalter beginnen, schalten Sie bitte die Versorgung ab oder gewährleisten auf andere Art und Weise, daß der Stromkreis unterbrochen ist.

1. Gewünschte Änderung der Schaltdifferenz festlegen
2. Sorgen Sie dafür, daß die Versorgungsspannung abgeschaltet ist.
3. Gehäusedeckel abschrauben und nach oben entfernen.
4. Versorgungskabel vom Schaltermodul abnehmen und aus Kabelverschraubung herausziehen. (Siehe **Abb. 3**).
5. Füllstandgrenzschalter druckfrei machen, und Flüssigkeit ablassen. Gerät abkühlen lassen.
6. Die Schaltdifferenz kann jetzt vor Ort bis max. 13 mm geändert werden (Siehe **Abb. 5**), darf jedoch niemals geringer als 0,8 mm sein (Siehe **Abb. 4**).
7. Sechskant des Schutzrohres (E-Tube) unterhalb des Schaltergehäuses lösen und Schaltergehäuse zusammen mit dem Schutzrohr (E-Tube) komplett abschrauben und nach oben entnehmen.

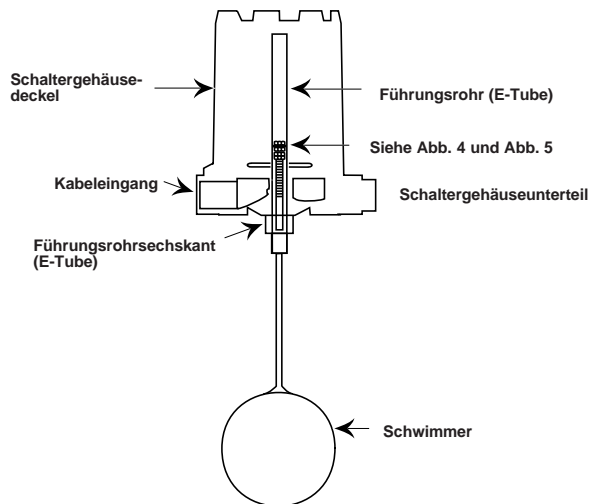
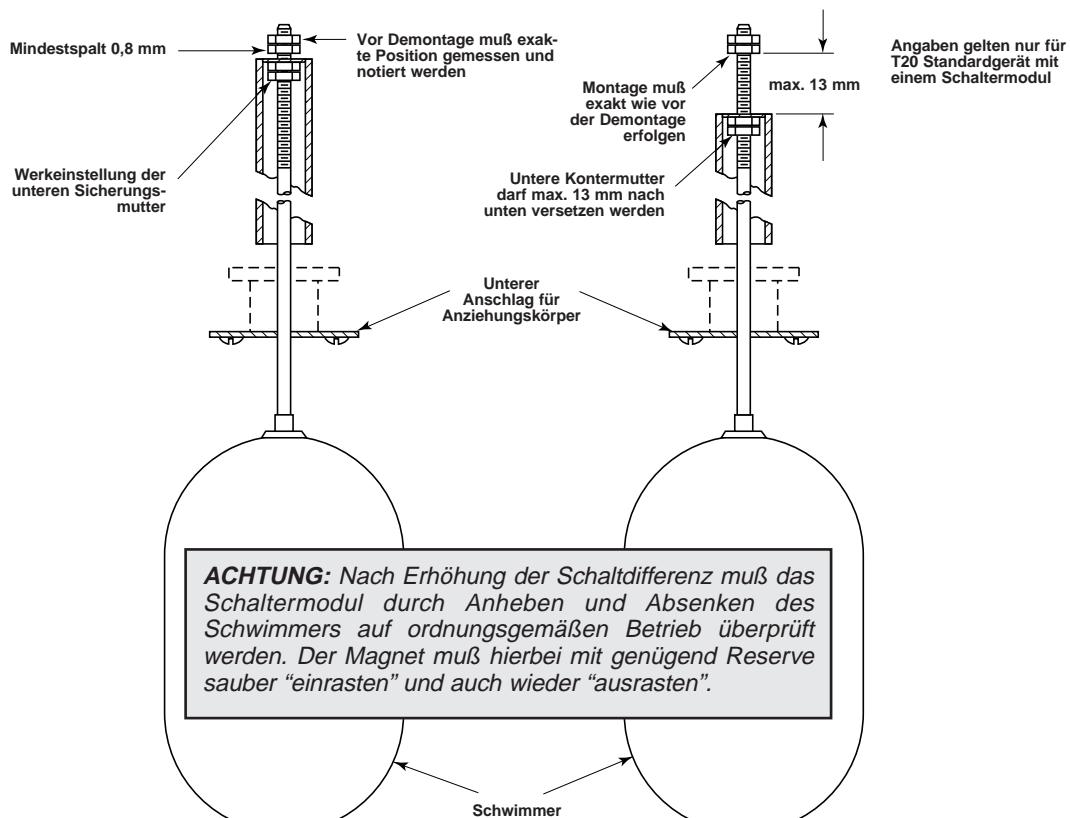


Abb. 3



ACHTUNG: Nach Erhöhung der Schaltdifferenz muß das Schaltermodul durch Anheben und Absenken des Schwimmers auf ordnungsgemäßen Betrieb überprüft werden. Der Magnet muß hierbei mit genügend Reserve sauber "einrasten" und auch wieder "ausrasten".

Abb. 4

T20 mit Werkseinstellung

Abb. 5

T20 mit max. 13 mm zusätzlicher Schaltdifferenz

SCHALTDIFFERENZ EINSTELLEN ODER ÄNDERN (Fortsetzung)

7. Nach dem Entfernen des Schaltergehäuses mit Schutzrohr (E-Tube) sind die Kontermuttern und des Anziehungskörpers zugänglich. Abstand der oberen Kontermuttern vom Stangenende genau messen, danach obere Kontermuttern, Führungsscheibe und Anziehungskörper lösen und nach oben abnehmen.
8. Die unteren Kontermuttern lösen und auf die gewünschte neue Position einstellen. Darauf achten, daß die Kontermuttern wieder fest angezogen sind.

HINWEIS: Neue Dichtung einsetzen
(Teile Nr.: 12-1301-002)

9. Schalterauslösung durch Verändern des Flüssigkeitsstandes im Tank oder Behälter testen.

VORSICHT: Nach Vergrößerung der Schaltdifferenz korrekte Funktion des Schaltermodul unbedingt überprüfen. Der Magnet muß mit ausreichend Bewegungsreserve sauber ein- und ausschalten.

FEHLERSUCHE

Geräte nach NAMUR (DIN 19 234) besitzen eine Überwachung für Kurzschluß und Unterbrechung im Meßstromkreis, so daß rechtzeitig in der Folgesteuerung ein Funktionsalarm ausgelöst wird.

Bei allen anderen Geräteversionen bitte wie folgt vorgehen:

- Steuersicherungen prüfen.
- Eventuell muß nur die Folgesteuerung zurückgesetzt werden (Reset).
- Spannungsversorgung prüfen.
- Angesteuertes Folgegerät fehlerhaft.
- Meßsignalkabel schadhaft.

SCHALTERMODUL PRÜFEN

1. Versorgungsspannung abschalten oder abklemmen.
2. Gehäuseoberteil entfernen.
3. Meßsignalkabel abklemmen.
4. Magnet von Hand hin- und herbewegen. Der Magnet sollte sich mit minimalem Kraftaufwand durch den gesamten Schwenkbereich drehen lassen.
5. Ist der Magnet schwer zu bewegen, streift er möglicherweise am Führungsrohr (E-Tube) oder die Drehzapfen könnten eingelaufen sein. Drehlager reinigen und auf ausreichend Spielraum achten. Streift der Magnet, so ist die Magnetklemmschraube vorsichtig zu lösen und der Magnet entsprechend neu zu positionieren.
6. Schwingt der Schaltermagnet frei und der Mechanismus wird trotzdem nicht ausgelöst, muß geprüft werden, ob die Ausrichtung des Füllstandgrenzscharter mehr als 3 Grad von der Senkrechten abweicht (hierzu Wasserwaage an der Seite des Führungsrohres (E-Tube) an zwei um 90° versetzten Stellen ansetzen).
7. Bei NAMUR (DIN 19 234) Beschaltung von Mikroschaltern auf Anschluß gemäß mitgeliefertem Schaltplan achten, da sonst Störmeldung erfolgt.
8. Wenn das Schaltermodul richtig funktioniert, muß die Schwimmereinheit überprüft werden.

SCHWIMMEREINHEIT PRÜFEN

1. Meßsignalkabel wieder ankleben.
2. Reagiert das angeschlossene Folgegerät richtig auf den manuellen Test, so kann die Störung durch andere Teile des Füllstandgrenzscharter verursacht werden (Schwimmer, Schwimmerstange oder Anziehungskörper etc.).

HINWEIS: Zuerst überprüfen, ob sich überhaupt Flüssigkeit im Tank oder Behälter befindet und wie der Füllstand genau ist, bzw. ob der Füllstand den Grenzscharter erreicht oder nicht.

3. Befindet sich im Tank oder Behälter Flüssigkeit am Grenzpunkt, ohne daß der Füllstandgrenzscharter anspricht, muß das Gerät wie oben beschrieben zerlegt werden. (Vorher Flüssigkeit ablassen!).
4. Anziehungskörper und Innenseite des Führungsrohres sorgfältig auf übermäßige Korrosion und Ablagerungen von Feststoffen untersuchen und ggf. reinigen.
5. Wurde die Schaltdifferenz verändert, sind Festigkeit und Position der Kontermuttern zu überprüfen.

HINWEIS: Durch die Verstellung der Schaltdifferenz wird die Schwimmerbewegung zwischen dem Schalterpunkten "Ein" und "Aus" verändert. NIEMALS Einstellung vornehmen, bevor Sie diese fachgerecht berechnet haben, eventuell Verbindung mit Ihrer Magnetrol Vertretung aufnehmen.

6. Prüfen, ob der Schwimmer auf der Flüssigkeit schwimmt (der Tank oder Behälter muß ein entsprechendes Flüssigkeitsniveau aufweisen). Defekte oder eingedrückte Schwimmer müssen ersetzt werden. NIEMALS versuchen einen Schwimmer zu reparieren.

Meßumformergehäuse mit Schutzrohr (E-Tube) wieder aufsetzen und festschrauben. Sind alle Bestandteile im Schalter funktionsfähig, so muß sich die Störung außerhalb des Füllstandgrenzscharter befinden. Die bereits beschriebene Überprüfung der externen Bedingungen wiederholen.

WICHTIGER HINWEIS: Haben Sie Zweifel hinsichtlich des Zustands oder der Funktion eines Magnetrol Füllstandgrenzscharter, so schicken Sie diesen bitte zur Überprüfung ins Werk zurück.

- Bei Schriftverkehr bitte unbedingt immer Gerätetyp und Seriennummer angeben.
- Bitte Rücklieferbedingungen und Reinheitsbedingungen unbedingt beachten, da sonst keine Bearbeitung erfolgen kann.
- Siehe auch Hinweise auf der letzten Seite.

WARTUNG UND INSTANDHALTUNG

Magnetrol Füllstandgrenzschaalter sind unter normalen Bedingungen praktisch wartungsfrei. Regelmäßige Inspektionen können jedoch erforderlich sein, um die einwandfreie Funktion des Füllstandgrenzschaalters zu gewährleisten. Der Füllstandgrenzschaalter stellt eine Sicherheitsvorrichtung für Ihre Anlage dar. Deshalb sollte bei der Inbetriebnahme des Füllstandgrenzschaalters durchaus ein systematisches Programm zur „präventiven Wartung“ aufgestellt werden. Wenn Sie die Anweisungen in den Abschnitten „Was zu tun ist“ und „Was zu vermeiden ist“ beachten, wird Ihr Füllstandgrenzschaalter zuverlässigen Schutz für Ihre Anlage bieten.

WAS IST ZU TUN

1. Füllstandgrenzschaalter sauber halten.

Durch das Schaltergehäuse wird das Schaltermodul vor Staub, Schmutz und schädlicher Feuchtigkeit geschützt. Achten Sie stets auf korrekte Montage.

2. Regelmäßig Schaltermodul, Anschlußklemmen und Anschlüsse prüfen.

Mikroschaalter sollten auf übermäßige Abnutzung am Betätigungshebel oder falsche Ausrichtung der Einstellschraube am Kontaktpunkt zwischen Schraube und Hebel überprüft werden. Durch Abnutzung kann es zu falschen Schaltpunkten kommen. Schaltermodul neu einstellen oder wenn nötig Schaltermodul ersetzen.

- Füllstandgrenzschaalter NIEMALS mit defekten oder dejustiertem Schaltermodul betreiben (Wartungsanleitung siehe mitgelieferte Technische Information zum Schaltermodul).
- Magnetrol Füllstandgrenzschaalters können unter Umständen übermäßiger Hitze oder Feuchtigkeit ausgesetzt sein. Unter derartigen Bedingungen kann die Isolierung der Anschlußkabel beschädigt werden, was zu Kurzschluß oder Unterbrechung führen kann.
- Vibrationen können dazu führen, daß sich die elektrischen Klemmschrauben lösen. Alle Klemmschrauben überprüfen, um sicherzustellen, daß die Schrauben fest sitzen.

HINWEIS: Wir empfehlen Schaltermodule als Ersatz vorrätig zu halten.

3. Füllstandgrenzschaalter regelmäßig prüfen

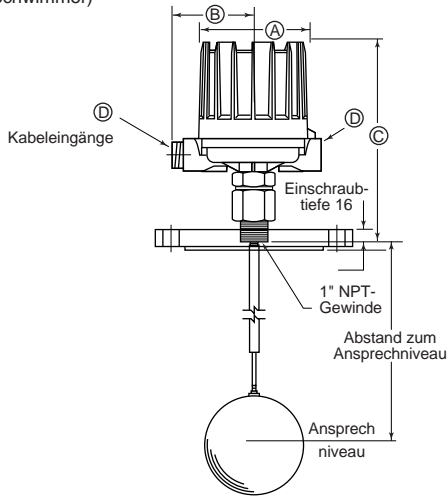
Gerät vom Prozeß abnehmen und Funktion überprüfen.

WAS IST ZU VERMEIDEN?

1. **NIEMALS** die Schaltergehäuseabdeckung länger als nötig abnehmen.
2. **NIEMALS** Drehzapfen der Schaltermodul schmieren. Eine für die gesamte Betriebsdauer ausreichende Menge an Schmiermittel wurde im Werk aufgetragen. Zusätzliches Schmieren führt höchstens dazu, daß sich Staub und Schmutz ablagern, wodurch die Funktion des Füllstandgrenzschaalter beeinträchtigt werden kann.
3. **NIEMALS** die Kontakte der Mikroschaalter überbrücken. Ist eine Drahtbrücke zu Testzwecken erforderlich, muß diese wieder entfernt werden, bevor der Füllstandgrenzschaalter in Betrieb genommen wird. NAMUR (DIN 19 234) Beschaltung nach Bestangaben bzw. Schaltplan nicht verändern.
4. **NIEMALS** Einstellungen durchführen oder Teile austauschen, bevor Sie die Anweisungen sorgfältig durchgelesen haben. Wenige spezielle Einstellungen sind nur im Werk möglich. Wenden Sie sich im Zweifelsfall an Magnetrol oder an Ihren örtlichen Magnetrol Vertreter.

ABMESSUNGEN in mm für T20, T21

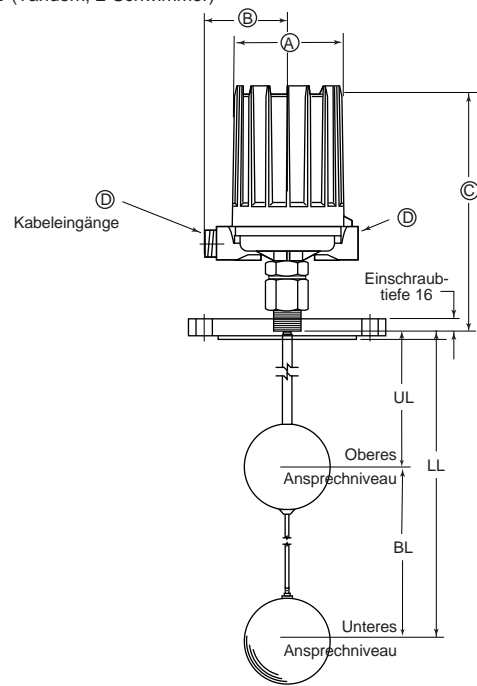
Abb. 13:
T20 (1-Schwimmer)



ÄUßERE ABMESSUNGEN			
GEHÄUSE	(A)	(B)	(C)
IP 65/NEMA 4x	151	109	264
IP 65/NEMA 7/9	143	100	259
IP 66/CENELEC	143	110	311

KABELEINGÄNGE (D)	
SCHALTERGEHÄUSE:	
IP 65/NEMA 4x: 1" NPT, M20 x 1.5 oder PG16 - 2 Eingänge - (einer davon mit Blindstopfen)	
NEMA 7/9: 1" NPT-F Eingang	
IP 66/CENELEC: M20 x 1.5 oder 3/4" NPT-F - 2 Eingänge	

Abb. 14:
T21 (Tandem, 2-Schwimmer)



ÄUßERE ABMESSUNGEN			
GEHÄUSE	(A)	(B)	(C)
IP 66/NEMA 4x	151	109	319
NEMA 7/9	143	100	310
IP 66/BASEEFA oder CENELEC	143	110	311

Maß	Max.	Min.
UL	1016	102
BL	1118	203
LL	1219	305

Hinweis: Unterer Schwimmer bedient das obere Schaltermodul, oberer Schwimmer bedient das untere Schaltermodul.

SCHWIMMERTYP UND EINTAUCHTIEFE

Füllstandgrenzschalter T20 und T21 sind so ausgelegt, daß sie den kundenspezifischen Eintauchtiefen vom Prozeßanschluß bis zum Ansprechpegel gerecht werden. Die maximale Eintauchtiefe wird durch die Dichte der jeweiligen Flüssigkeit und die gewählte Schwimmergröße vorgegeben, wie nachfolgende Tabelle zeigt. Die Mindesteintauchtiefe beträgt 102 mm.

Grenzdaten Gerätetyp	Dichte der Flüssigkeit	Schwimmergröße und max. mögliche Einbaulänge		
		Oval 76 x 127 mm	Kugel 102 mm	Kugel 114 mm
T20	1.00	813	1219	1219
	0.90	356	711	1219
	0.80	-	254	1219
	0.70	-	-	813
	0.60	-	-	152
T21	1.00	711	1016	1219
	0.90	406	660	1219
	0.80	-	305	1219
	0.70	-	-	711

NENNDRUCK

Der Schwimmernennndruck entspricht dem maximal zulässigen Betriebsdruck, selbst wenn die Prozeßanschlüsse höhere Nenndrücke aufweisen.

	Auslegungsdruck in bar	
	bei 40°C	bei 400°C (max. Temp.)
76 x 127 mm	34,5 Bar	20,5 Bar @ 400° C
102 mm	41 Bar	27,5 Bar @ 400° C
114 mm	34,5 Bar	20,5 Bar @ 400° C

ERSATZTEILLISTE

Position	BESCHREIBUNG		STANDARD GRENZSCHALTER		TANDEM GRENZSCHALTER	
			T20-1	T20-4	T21-1	T21-4
1	Gehäusedeckel	Gehäuse- bausatz	Siehe Technische information für Schaltermodule gemäß Seite 4.			
2	Gehäuseunterteil					
3	Schaltermodul					
4	Anziehungskörper	Schwimmer und -gestänge Bausatz ① ②	Auf Anfrage			
5	Kontermuttern					
6	Führungsscheibe					
7	Schwimmerstange					
8	Schwimmer/Größe	Schwimmer 76 x 127 mm	07-1202-003		07-1202-003	
		102 mm	07-1102-008		07-1102-008	
		114 mm	07-1102-009		07-1102-009	
9	Anziehungskörper Bausatz	Oberer Schwimmer Bausatz ① ②	Nicht nötig		Schwimmer/Größe	
10	Stopring				76 x 127 mm	89-3230-001
11	Oberer Schwimmer				102 mm	Auf Anfrage
12	Prozeßadapter		04-5734-126	04-5734-123	04-5734-126	04-5734-123
13	Schutzrohr ②		011-1418-194	011-1418-434	Nicht nötig	
14	E-Tube Dichtung		12-1301-002			
15	E-Tube	EEx d	032-6344-002	032-6344-001	032-6344-002	032-6344-001
		EEx i	032-6302-031	032-6302-036	032-6302-033	032-6302-037
16	Prozeßflansch ③		Siehe Flanschliste			
17	Führungskäfig (Option) ④	Bausatz	Nicht nötig		Nur auf Anfrage	
18	Dichtung				Siehe nachfolgende Liste	

Flanschliste (DIN-Flansche) ③						Dichtungen (Siehe Position 18)	
DN	125 lbs. Stahlguß	150 lbs. Schmiedestahl	300 lbs. Schmiedestahl	150 lbs. 1.4301 (SS 304)	150 lbs. 1.4401 (SS 316)	125 lbs. & 150 lbs.	300 lbs.
4"	04-5840-001	04-5840-011	04-5840-016	04-5840-021	04-5840-026	12-1301-014	12-1301-012
5"	04-5840-002	04-5840-012	04-5840-017	04-5840-022	04-5840-027	12-1301-008	12-1204-008
6"	04-5840-003	04-5840-013	04-5840-018	04-5840-023	04-5840-028	12-1301-009	12-1301-013
8"	04-5840-004	04-5840-014	04-5840-019	04-5840-024	04-5840-029	12-1301-026	12-1301-027

WICHTER HINWEIS:

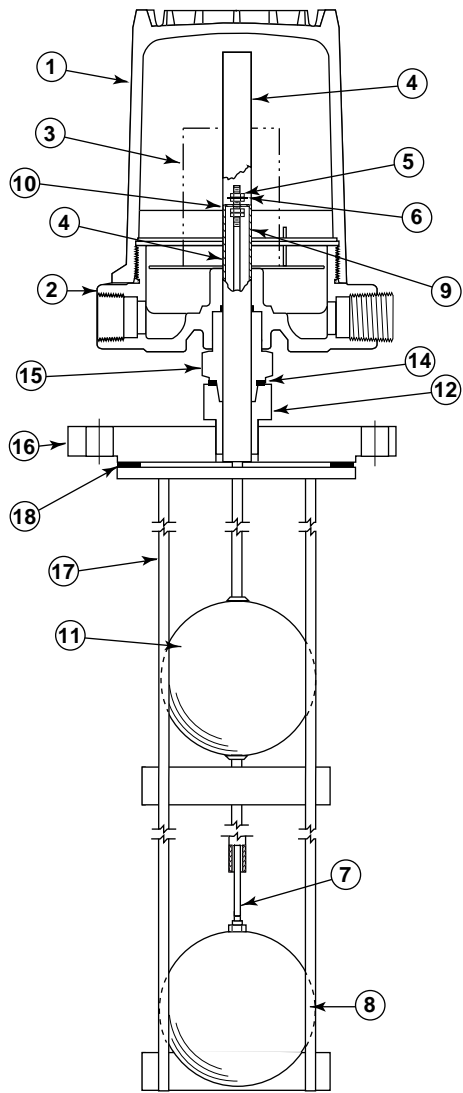
Bei der Bestellung bitte folgendes angeben:

- A. Bestellnummer und Seriennummer des Füllstandgrenzschatlers.
- B. Ersatzteilbezeichnung und -nummer des Ersatzteils oder der Ersatzeinheit (Bausatz).

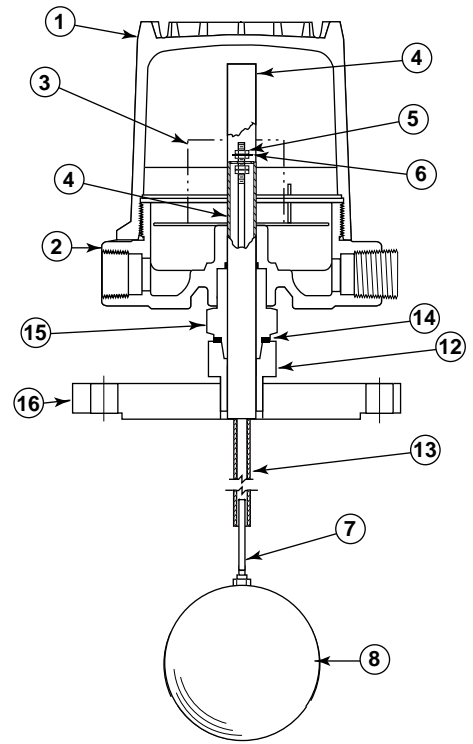
NOTES:

- ① Alle Ersatzteil Kit's sind nur für Standardgeräte vorgesehen.
- ② Gemäß original Kundenspezifikation. Komplette Angaben (Bestellnummer und Seriennummer) des Füllstandgrenzschatlers unbedingt nötig!
- ③ ANSI-Flansche, RF-Typ, bitte immer DN, PN und Teilenummer angeben. DIN-Flansche auf Anfrage
- ④ Gemäß original Kundenspezifikation. Komplette Angaben (Gerätetyp und Seriennummer) des Füllstandgrenzschatlers und dessen Abmessungen sind unbedingt nötig!

ERSATZTEILE



T21



T20

TECHNISCHE DATEN zu T20, T21 Schwimmer Füllstandgrenzscharter

Beschreibung	Spezifikationen
Schutzart/Gehäuse	IP 65/IP 66, blau beschichtetes Aluminium- oder Stahlgehäuse
Zündschutzart	EEx ia IIC T6, alternativ EEx d IIC T6, alternativ NEMA 7/9
Grenzwert für Alarm	Wahlweise ein oder zwei Schaltermodule bestückbar
Schaltermodul	Mit Mikrokontakt oder Schlitziniator nach NAMUR (DIN 19 234)
Signalabfrage	z.B. über NAMUR (DIN 19 234) Trennschaltverstärker
Verbindungskabel	2-Leiterkabel oder 4-Leiterkabel (abhängig von Anzahl Schaltermodule)
Kabeleinführung	2 x Pg 16-; 2 x M20 x 1,5-; 2 x 1" NPT-; 2 x 3/4" NPT- oder 1 x 1" NPT-Gewinde
Dichte	ab 0,60 kg/dm ³
Schwimmerwerkstoff	Edelstahl 1.4401 (SS 316)
Schwimmergrenzdaten	42 bar @ 40°C oder 27,5 bar @ 400°C (Nur gültig für 102 mm Kugelschwimmer)
Prozeßanschluß	Wahlweise DIN Flansche, ANSI Flansche, NPT-Gewinde
Betriebsart	Gewünschte Hochalarm- oder Tiefalarmfunktion bei Bestellung angeben

WICHTIG

WARTUNGS- UND REPERATURABWICKLUNG

Für Magnetrol-Kunden besteht die Möglichkeit, komplette Füllstandmeßgeräte oder Teile eines Füllstandmeßgerätes zwecks Austausch oder Instandsetzung an das Herstellerwerk zurückzuschicken. Zurückgesandte Geräte oder Teile werden umgehend bearbeitet. Instandsetzung oder Austausch sind für den Kunden (Eigentümer oder Anwender) kostenlos, wenn:

- a. Die Teile innerhalb der Garantiezeit zurückgeschickt werden.
- b. Wenn die Werksinspektion Produktions- oder Werkstoff-Fehler feststellt.

Kosten für Werkstoffe und Arbeit werden nur dann in Rechnung gestellt, wenn die Ursache der Störung außerhalb der Kontrolle von Magnetrol bzw. die Störung nach Ablauf der Garantiezeit liegt. Es ist möglich, daß zur Behebung einer Störung Ersatzteile oder in ganz besonderen Fällen sogar komplette Meßgeräte geliefert werden müssen, bevor das Originalgerät ersetzt oder instandgesetzt werden kann. In solchen Fällen ist es besonders wichtig, daß Sie Magnetrol den exakten Geräte-Typ und die Seriennummer des zu ersetzenden Originalgerätes mitteilen. Später zurückgeschickte Teile oder komplette Geräte werden nach ihrem Zustand und der Anwendbarkeit der Garantiebestimmungen entsprechend gutgeschrieben. Kosten für Transport werden von Magnetrol nicht übernommen. Magnetrol ist nicht haftbar für falsche Anwendung oder Kosten, die sich aus dem Einbau oder der Verwendung der Geräte ergeben.

VERFAHREN BEI RÜCKLIEFERUNGEN

Bevor Geräte oder Teile von Geräten zurückgeschickt werden, müssen diese eindeutig gekennzeichnet sein. Hierzu muß bei Magnetrol eine "RMA"-Nummer angefordert werden, die in Form eines "Typenschildes" geliefert wird. Dieses muß ausgefüllt werden und an den entsprechenden Teilen unverlierbar befestigt werden. Fragen Sie bei Ihrem nächsten technischen Büro oder direkt beim Magnetrol Kundendienst nach. Geben Sie bitte dabei folgendes an:

1. Kundenadresse
2. Werkstoffbeschreibung
3. Magnetrol-Bestellnummer
4. Geräte/Seriennummer
5. Grund der Rücklieferung
6. Gewünschte Leistung

Alle Rücklieferungen müssen für Magnetrol kostenfrei erfolgen. Magnetrol kann keine Rücklieferungen per Nachnahme akzeptieren. Sie erhalten die Ersatzteile per "CIF" ab Werk.

TECHNISCHE ÄNDERUNGEN VORBEHALTEN

TECHNISCHE INFORMATION: GE 44-604.0
GÜLTIG AB: JULI 1998
ERSETZT VERSION VOM: Neu



BELGIUM	Heikensstraat 6, 9240 Zele Tel. (052) 45.11.11	Fax (052) 45.09.93
DEUTSCHLAND	Schloßstraße 76, D-51429 Bergisch Gladbach-Bensberg Tel. (02204) 9536-0	Fax (02204) 9536-53
FRANCE	11, Rue A. Einstein, Espace Descartes, 77420 Champs-sur-Marne adresse postale: 77436 Marne-la-Vallée Cédex 2 Tel. (0) 164.68.58.28	Fax (0) 164.68.58.27
ITALIA	Via Arese 12, I-20159 Milano Tel. (02) 607.22.98 (R.A.)	Fax (02) 668.66.52
UNITED KINGDOM	Unit 1 Regent Business Centre Jubilee Road Burgess Hill West Sussex RH 15 9TL Tel. (01444) 871313	Fax (01444) 871317
INDIA	B4/115 Safdurjung Enclave, New Delhi 110 029 Tel. 91 (11) 6186211	Fax 91 (11) 6186418