

Kotron 805 ist ein "full function" RF-kapazitiver 24 V DC 2-Leitermessumformer. Die mikroprozessorgesteuerte Elektronik erlaubt dem Anwender einen Sondenabgleich mit nur einer geringen Füllstandänderung. Die Elektronik ist in einem ergonomischen Doppelkammergehäuse untergebracht, was direkt von oben auf die entsprechende Sonde montiert ist.

Kotron 805 ist in 2 Versionen verfügbar:

- Blindmessumformer
- Messumformer mit lokalem Magnecal™ System (LCD und Tastatur)

EIGENSCHAFTEN UND MERKMALE

Blind Meßumformer

- Fernparametrierung über HART® Protokoll, Paßwortschutz
- Sondenkalibration mit geringer Füllstandänderung möglich
- Volle Fehlerdiagnose über HART® Protokoll
- Analogausgang: 3,8 bis 20,5 mA nachn NAMUR-Empfehlung NE 43

Meßumformer mit Digitalanzeige und Tastatur

- Vorortabgleich über Digitalanzeige mit drei Tasten oder Fernparametrierung über HART® Protokoll mit Paßwortschutz möglich
- Digitalanzeige für cm, % und Schleifenstrom
- Fehlercodes für Funktionsstörung

Andere Eigenschaften und Merkmale

- 45° geneigtes Zweikammergehäuse mit getrenntem Anschlußraum, Meßkopf ist unter Prozeßbedingungen von der Sonde demontierbar
- Transmitter head can be removed from probe without depressurizing the vessel.
- Kompatibel mit allen Kotron-Sonden (Siehe hierzu separate Ti GE 50-125)

ANWENDUNGEN

- Kohlenwasserstoffe & Lösemittel.
- Korrosive Säuren und Laugen.
- Pulver und Granulate.
- Hochtemperaturanwendungen.

SMART und kostengünstig



Meßumformer mit
Digitalanzeige/Tastatur

ZERTIFIKATE

ATEX	II 1G EEx ia IIC T4 (für Tu -40°C bis +80°C) II 1G EEx ia IIC T6 (für Tu -40°C bis +40°C)
FM/CSA	Intrinsically safe Non Incendive (Weitere Details auf Anfrage)

BESTELLANGABEN

Eine komplette Meßeinrichtung besteht aus:

1. Kotron 805, smart RF-kapazitiver Meßumformer.
2. Kotron Sonde (Details zum Sondenprogramm siehe separate Technische Information GE 50-125)
 Stabsonden: von 150 mm bis 6000 mm Einbaulänge
 Seilsonden: von 1 m bis 45 m Einbaulänge
3. Option: HART Kommunikator
 Magnetrol Nr : **089 - 5213 - 012** (EURO Stecker) / **089 -5213 - 013** (UK Stecker)

1. Bestellnummer für Kotron 805 Meßumformer

GERÄTE-TYP, FUNKTION

8	0	5	Kotron 805, kontinuierlicher kapazitiver 2-Leiter Füllstandmeßumformer
---	---	---	--

SIGNALAUSGANG

0	4 - 20 mA Analogausgang
1	4 - 20 mA Digitalausgang mit HART® Kommunikation

MENÜSPRACHE

0	Keine, für Blindmeßumformer (benötigt HART® Kommunikation)
1	English, für Meßumformer mit Digitalanzeige und Tastatur
2	Spanish, für Meßumformer mit Digitalanzeige und Tastatur
3	Französisch, für Meßumformer mit Digitalanzeige und Tastatur
4	Deutsch, für Meßumformer mit Digitalanzeige und Tastatur

AUSFÜHRUNG

0	Blindmeßumformer (benötigt HART® Kommunikation)
A	Meßumformer mit 2-zeilige 8 Zeichen Digitalanzeige und Tastatur

ZULASSUNGEN

1	General Purpose (FM/CSA intrinsically safe)
A	Intrinsically safe, ATEX II 1G EEx ia II C T6

MESSUMFORMERGEHÄUSE

1	Aluminiumguss-Doppelkammergehäuse - IP 65
2	Edelstahl-Doppelkammergehäuse - IP 65

KABELEINGANG

0	3/4" NPT-Gewinde (2 Eingänge - einer mit Blindstopfen)
1	M20 x 1.5-Gewinde (2 Eingänge - einer mit Blindstopfen)
2	PG 13.5-Gewinde (2 Eingänge - einer mit Blindstopfen)

8	0	5	5				
---	---	---	---	--	--	--	--

Komplette Bestellnummer für Kotron 805 Meßumformer

2. Bestellnummer für Kotron Meßsonden (siehe separate Technische Information GE 50-125)

Für Kotron 805 steht ein komplettes Programm an Stab- und Seilsonden wie folgt zur Verfügung.

- Stabsonden mit Vollisolation aus Teflon® (TFE), Halar® (ECTFE), oder Kynar® (PVDF)
- Stabsonden aus 1.4401 (SS 316) oder aus 2.4819 (Hastelloy C)
- Kunststoffstabsonden aus Halar® (ECTFE) oder aus Kynar® (PVDF)
- Andere Optionen sind: Winkelsonden oder teilisolierte Sonden nach Anwenderspezifikation etc.
- Mantelrohrsonden
- FDA Lebensmittelausführungen
- Referenzdrahtsonden
- Flexible Sonden

PHYSIKALISCHE DATEN

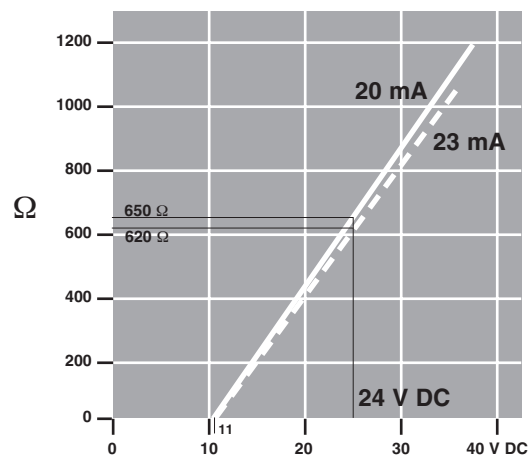
Beschreibung	Spezifikationen
Versorgungsspannung	General Purpose: 11,0 bis 36,0 V DC ATEX EEx ia: 11,0 bis 28,6 V DC
Signal Ausgang	4 bis 20 mA (20 bis 4 mA), alternativ mit HART® Kommunikation 3,8 bis 20,5 mA nutzbar (NAMUR NE 43)
Spreizung	Min. 5 pF - Max. 10.000 pF
Meßbereich	0 bis 45 m
Auflösing	Analog: 0,01 mA, Anzeige: 0,1 cm
Schleifenwiderstand	ATEX / General Purpose: 650 Ω @ 24 V DC
Zeitverzögerung	0 bis 45 s, einstellbar
Fehler Alarm	22 mA, HOLD oder 3,6 mA einstellbar (3,6 mA nur für Blindversion)
Digitalkommunikation (HART®)	Kompatibel mit Softwareversion 5.x
Benutzerschnittstellen	Dreitastentastatur und / oder HART® Kommunikation
Anzeige	Zweizeilige LCD Anzeige mit 8 Zeichen
Zündschutzart	ATEX II 1 G EEx ia IIC T4/T6, FM oder CSA intrinsically safe/Non Incendive
Elektrische Daten	U _i = 28,6 V, I _i = 140 mA, P _i = 1 W
Äquivalente Daten	C _i = 2,2 nF; L _i = 0,037 mH
Menüsprachen	Deutsch, Englisch, Französisch oder Spanisch
Schutzart/Gehäuse	IP 65, Alu blau beschichtet (A356T6 < 0,25% Cu)
Masse	2,7 kg netto, 3,2 kg brutto
Abmessungen	H 214 mm x B 111 mm x T 188 mm

PROZESSBEDINGUNGEN

Beschreibung	Spezifikationen
Max Prozeßtemperatur	+540 °C @ 35 bar – abhängig von der Sondenkonfiguration
Max Prozeßdruck	345 bar @ +40 °C – abhängig von der Sondenkonfiguration
Umgebungstemperatur für Meßumformer	-40 °C bis +80 °C – für Blindversion, bzw. mit LED-Anzeige und Tastatur -20 °C bis +70 °C – mit LCD Digitalanzeige und Tastatur
Lagertemperatur	-40 °C bis +80 °C
Relative Luftfeuchtigkeit	0 bis 99 % (nicht kondensierend)
Störfallfestigkeit	EN-50081-2, EN 50082/NAMUR Empfehlung NE 21 (EMV)

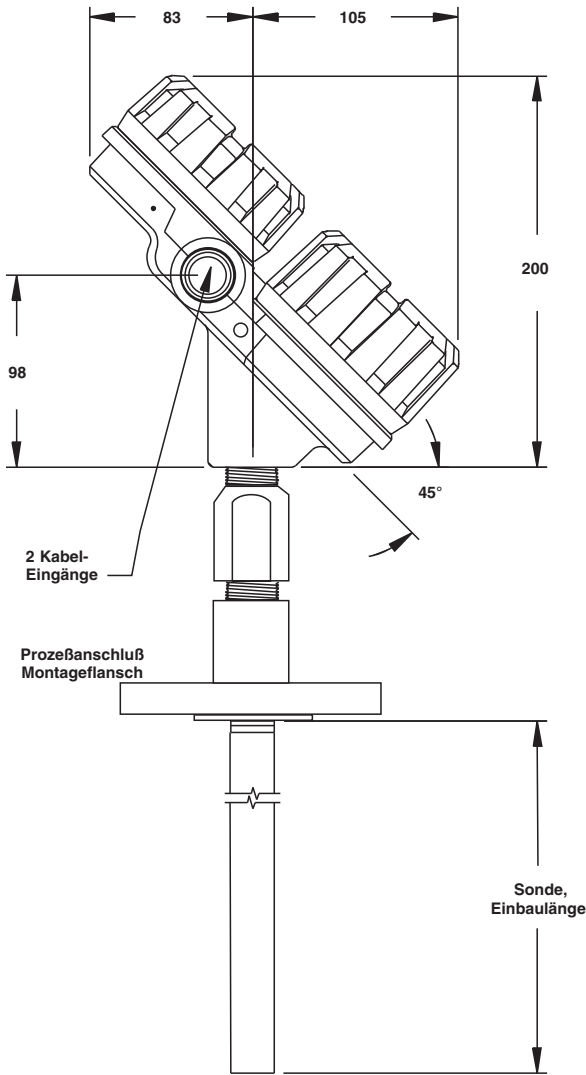
LEISTUNGSDATEN

Beschreibung	Spezifikationen
Referenzbedingungen	+20 °C
Fehlertoleranzen	± 0,5 % vom gewählten Meßbereich oder mindestens 2.5 mm
Auflösing	0,1 pF
Wiederholbarkeit	± 0,1 % vom gewählten Meßbereich
Linearität	± 0,25 % vom gewählten Meßbereich
Ansprechzeit	< 1 s (einstellbar über die Zeitverzögerung)
Temperaturkoeffizient	Ca. +0.03 %/°C
Aufwärmdauer	< 5 s

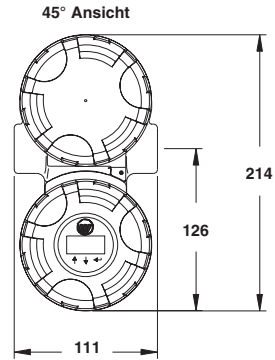


Zulässiger Schleifenwiderstand in Bezug auf die Versorgungsspannung

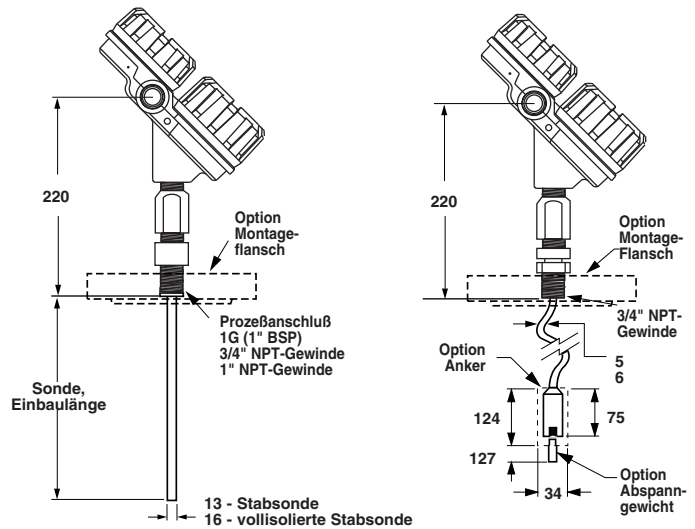
ABMESSUNGEN in mm



**Kotron 805 mit geflanschter Stabsonde
Seitenansicht**



**Meßumformer Kotron 805
Draufsicht**



**Kotron 805 mit
geschraubter Stabsonde**

**Kotron 805 mit
geschraubter Seilsonde**



QUALITÄTSGARANTIE - DIN/ISO 9001

DAS BEI MAGNETROL EINGEFÜHRTE QUALITÄTSSICHERUNGSSYSTEM GARANTIERE HÖCHSTE QUALITÄT WÄHREND ENTWICKLUNG, HERSTELLUNG UND BETRIEB DER GERÄTE. UNSER QUALITÄTSSICHERUNGSSYSTEM IST NACH ISO 9001 GEPRÜFT UND ZERTIFIZIERT. DAS GESAMTE UNTERNEHMEN VERPFLICHTET SICH, SEINE KUNDEN DURCH DIE QUALITÄT DER ERZEUGNISSE UND SEINER SERVICELEISTUNGEN ZU ÜBERZEUGEN.

PRODUKTGARANTIE

FÜR ALLE MECHANISCHEN MAGNETROL FÜLLSTANDMEßGERÄTE GILT EINE GARANTIE VON FÜNF JAHREN AB DEM URSPRÜNGLICHEN VERSANDDATUM FÜR MATERIAL - UND VERARBEITUNGSFEHLER. FÜR ALLE ELEKTRONISCHEN MAGNETROL FÜLLSTANDMEßGERÄTE GILT EINE GARANTIE VON EINEM JAHR AB DEM ERSTEN VERKAUFSDATUM FÜR MATERIAL- UND VERARBEITUNGSFEHLER. FALLS EIN GERÄT INNERHALB DER GARANTIEFRIST ZURÜCKGESANDT UND DER GRUND DER KUNDENFORDERUNG DURCH DIE WERKSCHNITTE ALS GARANTIEFALL ANERKANNT WIRD, WIRD MAGNETROL DAS GERÄT, ABGESEHEN VON DEN TRANSPORTKOSTEN, KOSTENLOS FÜR DEN ANWENDER (EIGENTÜMER) INSTANDSETZEN ODER ERSETZEN. MAGNETROL IST NICHT HAFTBAR FÜR FALSCH ANWENDUNG, ARBEITSFORDERUNGEN, DIREKTE ODER INDIREKTE SCHÄDEN ODER KOSTEN, DIE SICH AUS DEM EINBAU ODER DER VERWENDUNG DER GERÄTE ERGEBEN. ES BESTEHEN AUSDRÜCKLICH KEINE WEITEREN STILLSCHWEIGENDEN GARANTIE, AUßER SPEZIELLEN SCHRIFTLICHEN GARANTIE FÜR EINIGE MAGNETROL-ERZEUGNISSE.



TECHNISCHE INFORMATION: GE 50-160.2
GÜLTIG AB: JULI 2002
ERSETZT VERSION VOM: Juli 2000

TECHNISCHE ÄNDERUNGEN VORBEHALTEN

BENELUX	Heikensstraat 6, 9240 Zele, België Tel. +32 (0)52.45.11.11 • Fax. +32 (0)52.45.09.93 • E-Mail: info@magnetrol.be
DEUTSCHLAND	Schloßstraße 76, D-51429 Bergisch Gladbach-Bensberg Tel. 02204 / 9536-0 • Fax. 02204 / 9536-53 • E-Mail: vertrieb@magnetrol.de
FRANCE	Le Vinci 6 - Parc d'activités de Mitry Compans, 1, rue Becquerel, 77290 Mitry Mory Tél. 01.60.93.99.50 • Fax. 01.60.93.99.51 • E-Mail: magnetrolfrance@magnetrol.fr
ITALIA	Via Arese 12, I-20159 Milano Tel. (02) 607.22.98 (R.A.) • Fax. (02) 668.66.52 • E-Mail: mit.gen@magnetrol.it
UNITED KINGDOM	Unit 1 Regent Business Centre, Jubilee Road Burgess Hill West Sussex RH 15 9TL Tel. (01444) 871313 • Fax (01444) 871317 • E-Mail: sales@magnetrol.co.uk
INDIA	B4/115 Safdurjung Enclave, New Delhi 110 029 Tel. 91 (11) 6186211 • Fax 91 (11) 6186418 • E-Mail: magnetrolindia@vsnl.com

www.magnetrol.com

IHR NÄCHSTER MAGNETROL VERTRIEBSPARTNER: