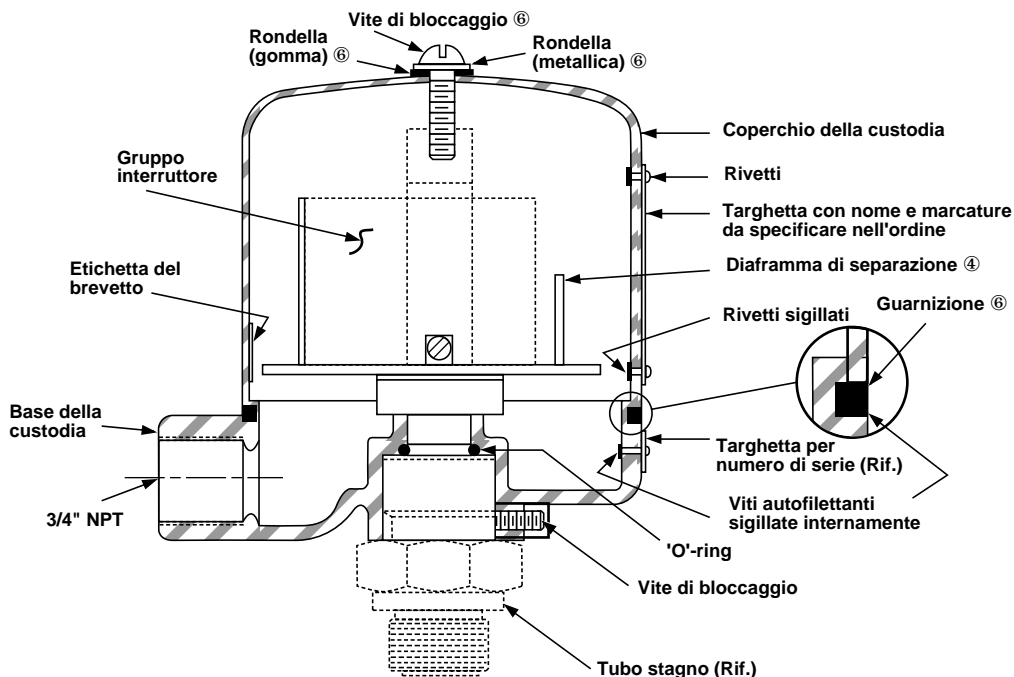


PARTI DI RICAMBIO PER CUSTODIE



DISEGNO D'ASSIEME DELLA CUSTODIA STANDARD

DESCRIZIONE

Le parti di ricambio della custodia standard sono concepite per applicazione che variano dall'uso in interni per scopi generali ad installazioni non pericolose che richiedono una custodia che non permetta l'ingresso di sporcizia al suo interno. I gruppi con reset manuale (MR) utilizzano gli stessi componenti di base degli strumenti standard ma la loro utilizzazione è limitata ad applicazioni al chiuso di carattere generale in cui lo strumento non sia esposto a condizioni insolite.

NOTA

Il meccanismo di reset manuale ha bisogno di un foro praticato sul lato del coperchio per contenere il pulsante di ripristino.

① National Electrical Manufacturers Association.

② Include il kit di minuteria (189-6508-001).

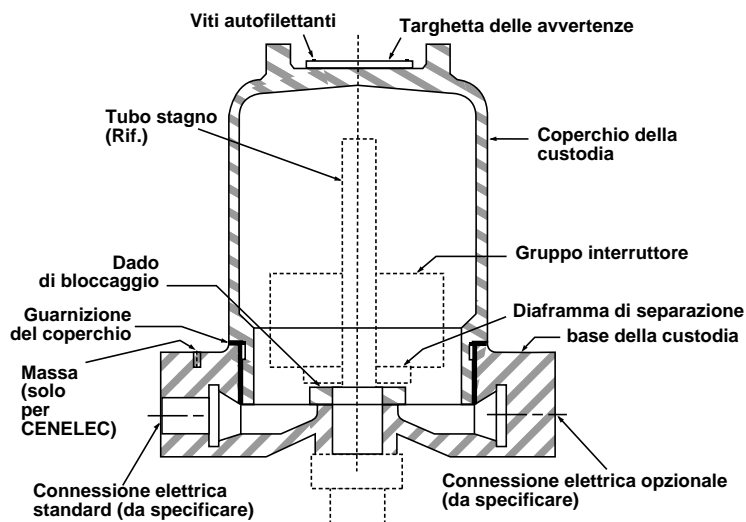
③ Include il kit di minuteria della base.

④ Diaframma non necessario per gli interruttori delle serie G, H e I. La serie HS usa al suo posto un distanziatore.

Descrizione		classe NEMA ①	codice del kit di ricambio
Coperchio della custodia standard	basso 102 mm	NEMA 1 a	189-6509-003 ②
	alto 152 mm		189-6510-003 ②
	con estensione 305 mm	5 e 12	189-6528-003
Coperchio della custodia con reset manuale	basso 102 mm	solo	189-6511-003 ②
	alto 152 mm	NEMA 1	189-6512-003 ②
Coperchio della custodia in Lexan® trasparente alto 152 mm		solo NEMA 1	189-6522-001
Base della custodia (standard e con reset manuale)		NEMA 1 a 5 e 12	189-6505-003 ③
Minuteria per il gruppo coperchio ⑥		NEMA 1 a 5 e 12	189-6508-001 ③
Diaframma di separazione	Serie A, B, C, D, E, F, U, W, X 2 e 3	NEMA 1 a 5 e 12	36-5303-003 ④
Distanziatore	Serie HS	NEMA 1 a 5 e 12	04-7517-001

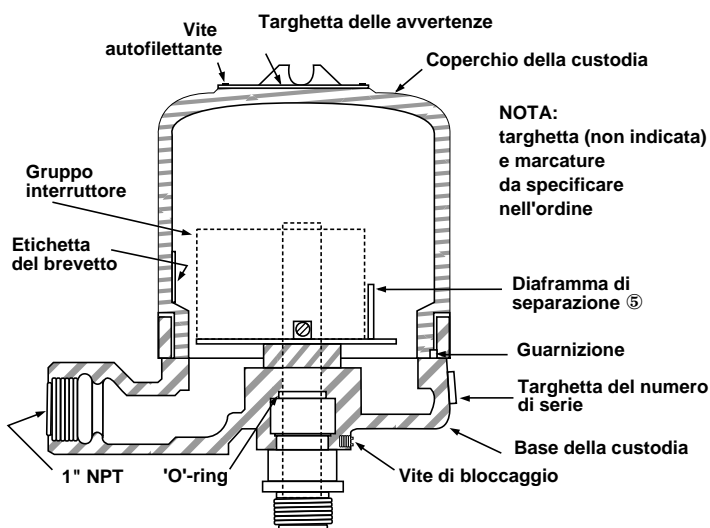
TIPICHE CUSTODIE ANTI-DEFLAGRANTI (E.P.)

DISEGNO D'ASSIEME DELLA CUSTODIA - BASEEFA (Ex d II C T6) e CENELEC (EEx d II C T6)



Descrizione	Codice pezzo del kit di sostituzione	
	BASEEFA	CENELEC
Kit per base della custodia base della custodia, targhetta del nome, vite autofilettante, dado di bloccaggio, vite di bloccaggio, massa (solo per CENELEC)	189-9124-001 (connessione M20 x 1.5)	189-9126-001 (connessione M20 x 1.5)
Kit per il coperchio della custodia coperchio della custodia, targhetta delle avvertenze, viti autofilettante, guarnizione del coperchio	189-9120-001	189-9122-001
Guarnizione del coperchio	012-1301-005	
Diaframma di separazione (per interruttori della serie A, B, C, D, F, U, W, X, 2 and 3)	036-5303-003	

DISEGNO D'ASSIEME DELLA CUSTODIA ANTI-DEFLAGRANTE NEMA 7, 9 E CLASSE 1 GRUPPO B



DESCRIZIONE

Le parti di ricambio per custodie antideflagranti sono concepite per applicazione in condizioni atmosferiche pericolose valide per i tipi NEMA 7 e 9 secondo il National Electrical Code.

Descrizione	Codice del kit di ricambio
Kit coperchio per custodia EP 102 mm	189-6513-001
Kit coperchio per custodia EP 152 mm	189-6514-001
Kit base per custodia EP	189-6515-001
Coperchio custodia Classe I, Gr. B 152 mm e base custodia senza drenaggio	089-6582-008
Coperchio custodia EP con estensione 279 mm e base custodia senza drenaggio	089-6578-001
Guarnizione	012-2201-249
'O'-ring	012-2201-116
Diaframma di separazione	Serie A, B, C, D, E, F, U, W, X, 2 and 3 036-5303-003
Distanziatore	Serie HS NEMA 7 & 9 004-7517-001
Rondella	Serie HS Group B 005-7101-001

IMPORTANTE

Nell'ordine specificare:

1. Modello e numero di serie dello strumento.
2. Nome e codice del kit di ricambio.

NOTA

Consultare l'agente di zona per la conformità delle applicazioni alla codifica NEMA e agli altri codici di classificazione non menzionati in questo bollettino.

Ⓢ Diaframma non necessario per gli interruttori delle serie G, H e I. La serie HS utilizza al suo posto una rondella per le custodie NEMA 7 e 9 un distanziatore per le custodie del gruppo B.

TIPO DI CUSTODIA



NEMA 4X



NEMA 7 & 9



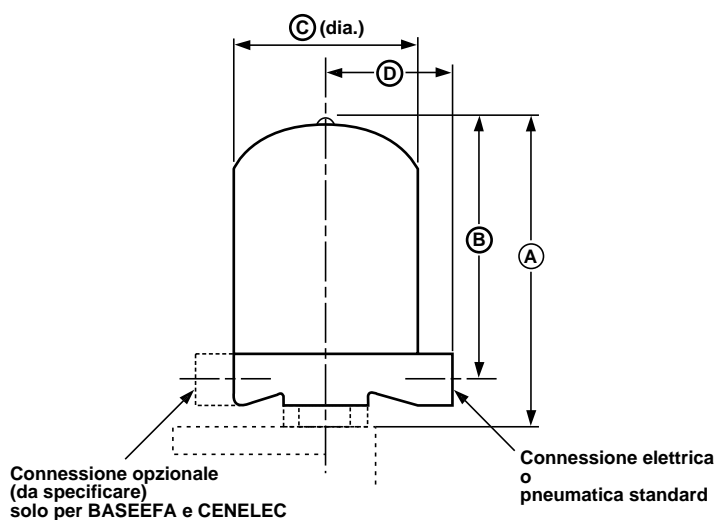
BASEEFA



CENELEC

DIMENSIONI IN mm

Tipo di custodia (classe IP)	Dimensioni				Connessione elettrica o pneumatica standard (quantità)
	(A)	(B)	(C)(Dia)	(D)	
NEMA 4X (IP 65) - basso	165	126	118	83	un ingresso 3/4" NPT - F
NEMA 4X (IP 65) - alto	216	177			
NEMA 7 & 9 (IP 65) - basso	195	154	143	100	un ingresso 1" NPT - F
NEMA 7 & 9 (IP 65) - alto	246	205			
BASEEFA Ex d IIC T6 (IP 65) ⑥ CENELEC EEx d IIC T6 (IP 65) ⑥	249 ⑧	205	143	110	un ingresso M 20 x 1.5 o un ingresso 3/4" NPT ⑨
Serie K pneumatica (IP 53) - basso ⑦	165	177	118	130	due ingressi 1/4" NPT - F
Serie K pneumatica (IP 53) - alto ⑦	216				
Serie J pneumatica (IP 53) - basso ⑦	165			110	un ingresso 1/4" NPT - F
Serie J pneumatica (IP 53) - alto ⑦	216				



- ⑥ IP 66 opzionale (consultare il costruttore)
- ⑦ IP 55 opzionale (consultare il costruttore)
- ⑧ aggiungere 30 mm per i modelli a corpo ispezionabile, strumenti a montaggio di testa e modelli PTB.
- ⑨ altre connessioni disponibili (quantità: 1 oppure 2):
1/2" NPT, 1" NPT,
3/4" BET, 1" BET,
1/2" BSP, 3/4" BSP, 1" BSP,
1/2" BSPT, 3/4" BSPT, 1" BSPT,
PG 13.5, PG 16.

IMPORTANTE

SERVIZIO TECNICO DI ASSISTENZA

I proprietari di strumenti Magnetrol per il controllo di livello possono restituire un prodotto o una qualsiasi sua parte, affinché questo venga riparato o sostituito. Queste operazioni verranno svolte nel minor tempo possibile. La Magnetrol International provvederà alla riparazione degli strumenti o alla loro sostituzione senza alcun addebito per l'acquirente (o proprietario) fatta **eccezione per le spese di trasporto**, sempre che:

- a. vengano restituiti entro i limiti di tempo previsti dalla garanzia, e,
- b. la verifica in fabbrica determini che la causa del cattivo funzionamento è da attribuirsi a difetti di materiale o lavorazione..

Se il cattivo funzionamento deriva da condizioni estranee al nostro strumento, oppure lo stesso NON è coperto dalla garanzia, verranno addebitati i costi sia per la manodopera che per le parti usate per riparare o sostituire il prodotto.

A seconda dei casi potrà risultare più conveniente richiedere la spedizione di parti di ricambio oppure, nei casi limite, di uno strumento nuovo per sostituire quello originale prima che questo ci venga restituito. In tal caso occorre notificare alla fabbrica sia il modello che il numero di serie dello strumento da restituire. Gli addebiti relativi ai materiali restituiti verranno determinati in base all'applicabilità della garanzia.

Non sono ammessi reclami in caso di uso improprio, di cattiva manutenzione o per danni diretti o indiretti.

NORME PER LA RESTITUZIONE

Affinchè il materiale restituito possa essere processato con la massima rapidità, è essenziale compilare il modulo RMA (Return Material Authorisation). Tutti i materiali o componenti restituiti devono essere accompagnati da detto modulo.

Lo stesso può essere richiesto al rappresentante di zona o direttamente alla fabbrica. Compilare con le seguenti informazioni:

1. Nome dell'Acquirente
2. Descrizione del Materiale
3. Numero di serie
4. Azione richiesta (sostituzione o riparazione)
5. Ragioni della Restituzione
6. Altri dettagli

I materiali dovranno essere spediti alla fabbrica franco destino. Spedizioni in porto assegnato non saranno accettate.

Dopo la riparazione o sostituzione, i materiali saranno restituiti Franco fabbrica.

CON RISERVA DI VARIAZIONI



BOLLETTINO N°: IT 42-680.14
VALIDO DA: AGOSTO 1994
SOSTITUISCE: Ottobre 1992

BELGIUM	Heikensstraat 6, 9240 Zele Tel. (052) 45.11.11	Fax. (052) 45.09.93
DEUTSCHLAND	Schloßstraße 76, D-51429 Bergisch Gladbach-Bensberg Tel. (02204) 9536-0	Fax. (02204) 9536-53
FRANCE	Le Vinci 6 - Parc d'activités de Mitry Compans, 1, rue Becquerel, 77290 Mitry Mory Tél. 01.60.93.99.50	Fax. 01.60.93.99.51
ITALIA	Via Arese 12, I-20159 Milano Tel. (02) 607.22.98 (R.A.)	Fax. (02) 668.66.52
UNITED KINGDOM	Unit 1 Regent Business Centre Jubilee Road Burgess Hill West Sussex RH 15 9TL Tel. (01444) 871313	Fax (01444) 871317
INDIA	B4/115 Safdurjung Enclave, New Delhi 110 029 Tel. 91 (11) 6186211	Fax 91 (11) 6186418