

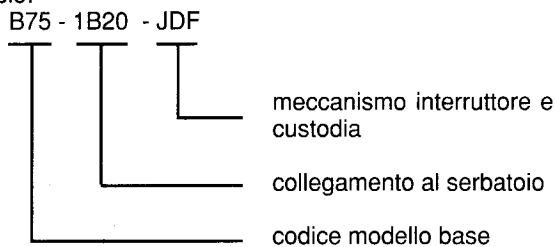
ISTRUZIONI GENERALI E PARTI DI RICAMBIO

L'interruttore pneumatico della serie J è costituito da una valvola a due vie a tubo unico dotato di un otturatore ad attivazione magnetica. Esso effettua esclusivamente movimenti di apertura o di chiusura in base al settaggio e allo stato di lavoro o riposo del magnete.

DESCRIZIONE DEL CODICE MODELLO

I livellostati Magnetrol sono contraddistinti da un sistema di numerazione alfanumerico. Le ultime tre cifre del numero descrivono il tipo di meccanismo interruttore fornito.

Esempio:



Codice interruttore:			Alimentazione massima bar (psi)	Temperatura operativa massima °C (°F)	Diametro apertura MM (Inches)	Altezza coperchio MM (Inches)
punto rosso	punto giallo					
	①	②				
JDG	JDE	JKE	6.9 (100)	204 (400)	1.60 (.063)	102 (4)
JEG	JEE	JLE	4.1 (60)	204 (400)	2.39 (.094)	102 (4)
JFG	JFE	JME	4.1 (60)	371 (700)	1.40 (.055)	102 (4)
JGH	JGF	JNF	6.9 (100)	204 (400)	1.60 (.063)	152 (6)
JHH	JHF	JPF	4.1 (60)	204 (400)	2.39 (.094)	152 (6)
JJH	JJF	JRF	4.1 (60)	371 (700)	1.40 (.055)	152 (6)

NOTA: Il consumo massimo di aria è di 0,014 m³/h alla massima pressione di alimentazione.

- ① Per modelli progettati per pressioni inferiori a 108 bar (1489 psi), compreso il modello D75.
- ② Per modelli progettati per pressioni uguali o superiori a 108 bar (1489 psi), escluso il modello D75.

PRINCIPIO OPERATIVO

La **Figura 1** mostra lo schiavo magnetico e il magnete in posizione di riposo; il livello del liquido è tale per cui lo schiavo magnetico viene a trovarsi al di sotto del campo d'azione del magnete. In questa posizione la molla di richiamo allontana l'otturatore dall'ugello e l'aria affluisce attraverso il bocchello ad una velocità superiore rispetto alla velocità di alimentazione consentita dalla strozzatura; a questo punto la pressione dell'aria sulla valvola di controllo scende a zero.

La **Figura 2** mostra la posizione dello schiavo magnetico e del magnete dopo che il livello del liquido è salito e lo schiavo magnetico ha attratto il magnete contro il tubo stagno. In questa posizione l'otturatore rimane premuto contro l'ugello, bloccando in tal modo la fuoriuscita dell'aria. La pressione dell'aria sulla valvola di controllo aumenta fino a raggiungere la pressione di alimentazione. Tale azione ("chiusura" all'aumento di livello) è reversibile e può essere trasformata in "apertura" all'aumento di livello con due semplici regolazioni (vedi pag.2).

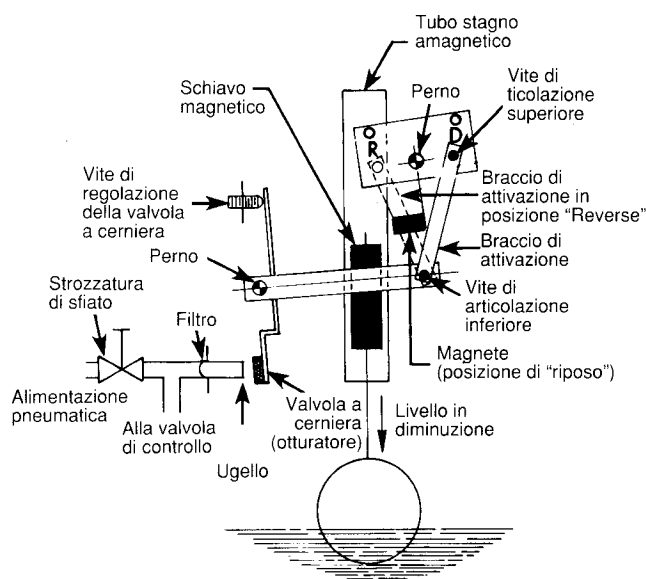


Figura 1
schiavo magnetico al di sotto del campo d'azione del magnete.

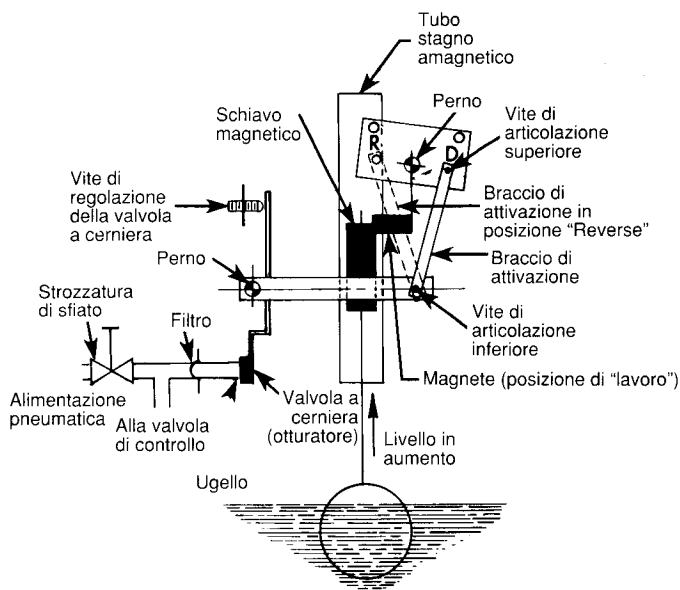


Figura 2
schiavo magnetico entro il campo d'azione del magnete.

INVERSIONE DEL COMANDO DI ATTIVAZIONE

Tutti gli interruttori pneumatici della serie J vengono forniti dal fabbricante nella posizione di chiusura all'aumento di livello del liquido (funzione diretta). Possono comunque essere predisposti per la posizione di apertura (funzione inversa o "Reverse") seguendo le istruzioni di seguito riportate:

1. L'azione può essere invertita togliendo dapprima la vite di articolazione superiore dal braccio di attivazione e spostando quest'ultimo dalla posizione diretta (D) alla posizione inversa (R) come indica la **Figura 3**.

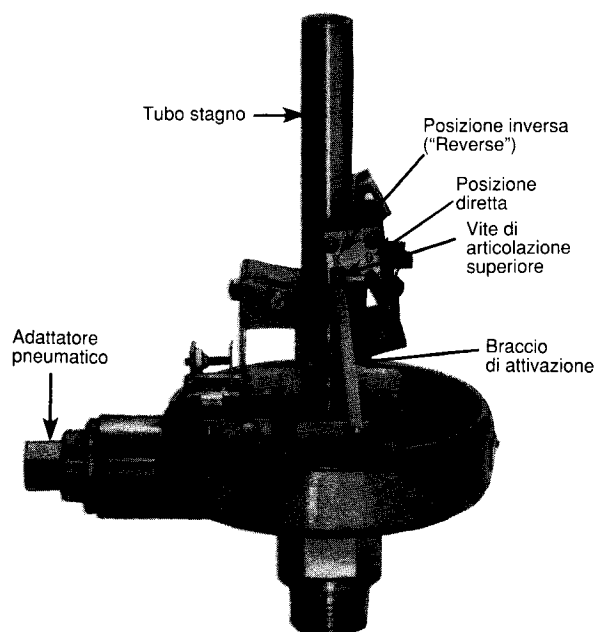


Figura 3

2. Allentare la vite che tiene in posizione la staffa di ancoraggio della molla e spostarla dalla posizione diretta (D) a quella inversa (R) come indica la **Figura 4**. Stringere bene la vite.

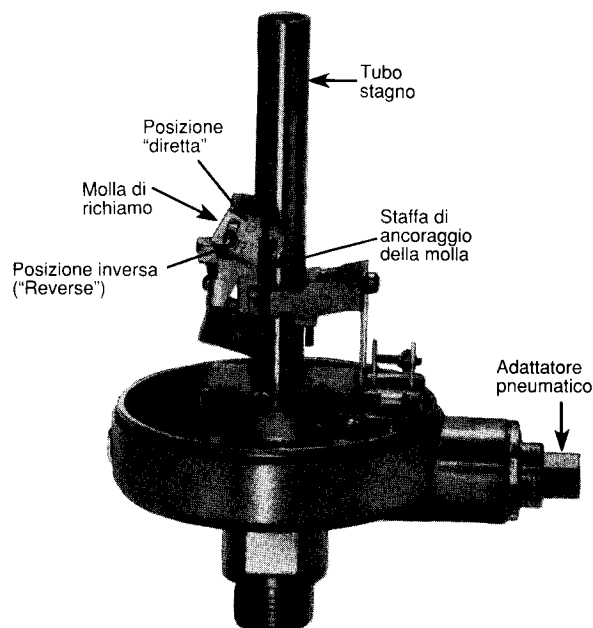


Figura 4

Ora l'interruttore è pronto per operare con azione inversa.

POSIZIONAMENTO DELLA CONNESSIONE PNEUMATICA

La connessione pneumatica può essere ruotata di 360° per consentire l'agevole collegamento al sistema di alimentazione pneumatica.

1. Allentare la speciale vite di bloccaggio situata sopra il dado del tubo stagno e la vite di bloccaggio del meccanismo. Vedi **Figura 5**.
2. Ruotare l'intera base fino a raggiungere la posizione desiderata.
3. Stringere nuovamente le viti di bloccaggio del meccanismo e della base.

RIMOZIONE COMPLETA DEL MECCANISMO

1. Staccare la linea pneumatica dall'adattatore.
2. Allentare la speciale vite di bloccaggio situata sopra il dado del tubo stagno e la vite di bloccaggio del meccanismo (circa 3 4 giri). Vedi **Figura 5**.
3. Sollevare l'intera base e toglierla dal tubo stagno.

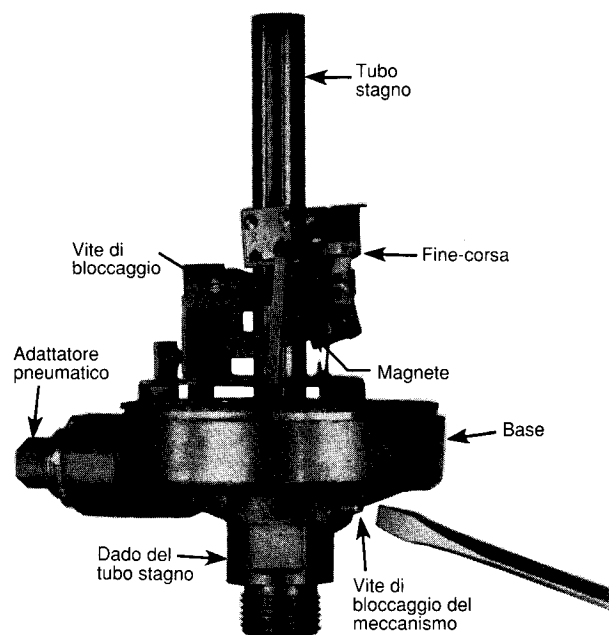


Figura 5

MANUTENZIONE PREVENTIVA

Pulizia dell'ugello

Per pulire l'ugello, seguire le istruzioni A seguito riportate:
1. Svitare e togliere l'adattatore (vedi Figura 6).

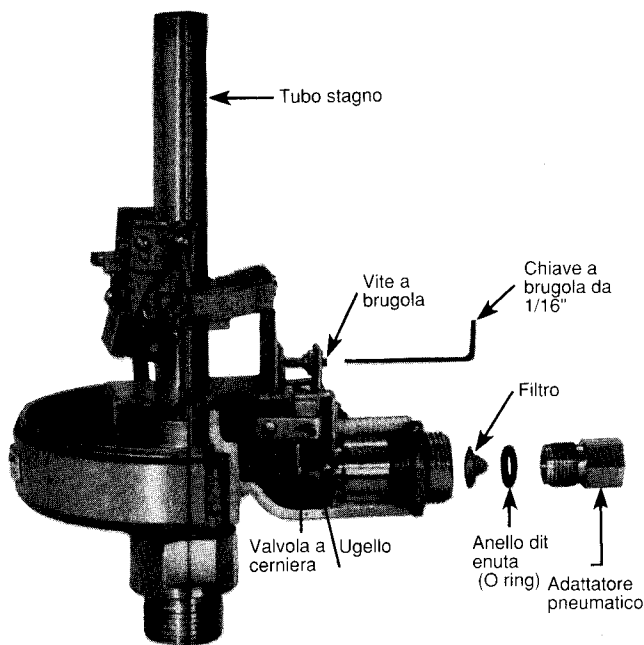


Figura 6

- A questo punto, inclinando l'interruttore, l'anello di tenuta (O ring) e il filtro cadranno all'esterno.
- Svitare la vite a brugola di regolazione utilizzando una chiave da 1/16"; ciò impedirà di danneggiare la valvola a cerniera (otturatore) durante l'operazione di pulizia descritta al punto 4.
- Inserire un filo metallico del diametro di 1/16" nell'ugello dal lato su cui è previsto il collegamento della linea pneumatica (vedi Figura 7). Il filo potrà essere mosso avanti e indietro per eliminare l'accumulo di sporco dall'apertura.
- Rimontare l'anello di tenuta, il filtro e l'adattatore, ed inserirli nell'ugello come indica la Figura 6.
- Avvitare l'adattatore stringendolo saldamente.
- Riportare la valvola a cerniera nella posizione originaria come spiegato nel paragrafo "Riposizionamento della valvola a cerniera dell'ugello".

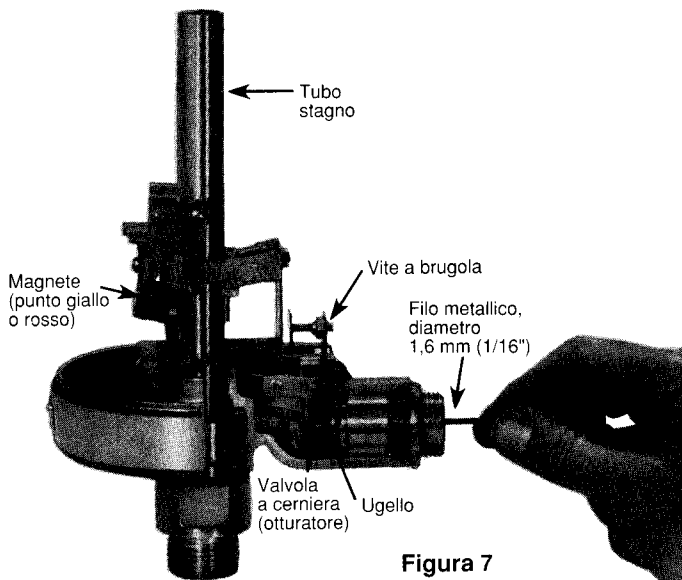


Figura 7

Riposizionamento della valvola a cerniera (otturatore) dell'ugello

- Collegare una linea pneumatica all'adattatore.
- Dare pressione alla linea.
- Operando sulla vite di regolazione a brugola, regolare la valvola a cerniera per:

Azione diretta

- Bloccare il magnete contro il tubo stagno.
- Regolare la vite a brugola utilizzando una chiave da 1/16" finché il flusso d'aria non si arresta e dare un 1/8 di giro supplementare.

Azione inversa

- Bloccare il magnete contro il fine-corsa (vedi Figura 5).
 - Regolare la vite a brugola utilizzando una chiave da 1/16" finché il flusso d'aria non si arresta.
- Attivare manualmente l'interruttore sotto pressione per accertarsi che funzioni correttamente. A questo punto lo strumento è pronto per entrare in funzione.
 - Effettuare il controllo alle condizioni operative per verificare la taratura.

PARTI DI RICAMBIO

I ricambi per l'interruttore pneumatico della serie J sono disponibili solo come gruppo completo. Quando si ordina un gruppo, accertarsi di specificare quanto segue:

- Codice modello del livello stato in cui è stato installato l'interruttore, ad esempio: B75.
- Numero di serie del livello stato in cui è stato installato l'interruttore (vedere la piastra applicata sul livello stato).
- Il codice dell'interruttore che viene sostituito, ad esempio JDE, JEE, JFE.
- Il codice pezzo del gruppo interruttore di ricambio, ad esempio 89-7501-026.

	Codice interruttore	Codice pezzo
Punto rosso	JDG, JGH	49-2601-002
	JEG, JHH	49-2602-002
	JFG, JJH	49-2603-002
Punto giallo ①	JDE, JGF	49-2601-001
	JEE, JHF	49-2602-001
	JFE, JJF	49-2603-001
Punto giallo ②	JKE, JNF	49-2604-001
	JLE, JPF	49-2605-001
	JME, JRF	49-2606-001

- ① Per modelli progettati per pressioni inferiori a 1480 PSI, compreso il modello D75.
- ② Per modelli progettati per pressioni superiori a 1480 PSI, escluso il modello D75.

ATTENZIONE: Quando si ordinano meccanismi interruttori di ricambio determinare il punto colorato sul magnete. Non sostituire MAI un meccanismo il cui magnete ha il punto rosso con uno con punto giallo e viceversa.

IMPORTANTE

SERVIZIO TECNICO DI ASSISTENZA

I proprietari di strumenti Magnetrol per il controllo di livello possono restituire un prodotto o una qualsiasi sua parte, affinché questo venga riparato o sostituito. Queste operazioni verranno svolte nel minor tempo possibile. La Magnetrol International provvederà alla riparazione degli strumenti o alla loro sostituzione senza alcun addebito per l'acquirente (o proprietario) fatta eccezione per le spese di trasporto, sempre che:

- a. vengano restituiti entro i limiti di tempo previsti dalla garanzia, e,
- b. la verifica in fabbrica determini che la causa del cattivo funzionamento è da attribuirsi a difetti di materiale o lavorazione.

Se il cattivo funzionamento deriva da condizioni estranee al nostro strumento, oppure lo stesso NON è coperto dalla garanzia, verranno addebitati i costi sia per la manodopera che per le parti usate per riparare o sostituire il prodotto.

A seconda dei casi potrà risultare più conveniente richiedere la spedizione di parti di ricambio oppure, nei casi limite, di uno strumento nuovo per sostituire quello originale prima che questo ci venga restituito. In tal caso occorre notificare alla fabbrica sia il modello che il numero di serie dello strumento da restituire. Gli addebiti relativi ai materiali restituiti verranno determinati in base all'applicabilità della garanzia.

Non sono ammessi reclami in caso di uso improprio, di cattiva manutenzione o per danni diretti o indiretti.

NORME PER LA RESTITUZIONE

Per permetterci di gestire in modo efficiente Gli strumenti ci vengono restituiti, è indispensabile contraddistinguere i prodotti con l'apposita etichetta "Materiale restituito autorizzato", che potrà essere richiesta all'agente di zona Magnetrol oppure chiamando il servizio Magnetrol "Customer Satisfaction" fornendo le seguenti indicazioni:

1. Nome dell'acquirente
2. Descrizione del materiale
3. Numero d'ordine Magnetrol
4. Numero di serie
5. Motivo della restituzione
6. Interventi richiesti

Tutte le spese di trasporto per le restituzioni in fabbrica dovranno essere pagate in anticipo. Magnetrol non accetterà spedizioni a carico del destinatario.

Le restituzioni avverranno franco fabbrica.

CON RISERVA DI VARIAZIONI.

BOLLETTINO N°: IT 42-685.1
VALDO DA : MARZO 1991
SOSTITUISCE : Dicembre 1990



BELGIUM	Heikensstraat 6, 9240 Zele Tel. (052) 45.11.11	Tlx. 25944	Fax. (052) 45.09.93
DEUTSCHLAND	Schloßstraße 76, D-5060 Bergisch Gladbach 1 (Bensberg) Tel. 02204 / 1485	Tlx. 884737 magn-d	Fax. 02204 / 1487
FRANCE	11, Rue A. Einstein, Espace Descartes, 77420 Champs-sur-Marne adresse postale : 77436 Marne-la-Vallée Cédex 2 Tel. (1) 64.68.58.28		Fax. (1) 64.68.58.27
ITALIA	Via Abbadesse 44, I-20124 Milano Tel. 02 / 607.23.97 - 607.22.98		Fax. 02 / 668.66.52
UNITED KINGDOM	Unit 1 Regent Business Centre Jubilee Road Burgess Hill West Sussex RH15 9TL Tel. (0444) 871313	Tlx. 87255	Fax (0444) 871317