

L'apparecchio Kotron serie 805 è un trasmettitore RF di tipo SMART economico con loop di alimentazione a 2 fili a 24 V CC. I componenti elettronici a microprocessore consentono all'operatore di calibrare la serie 805 con un unico cambio di livello di minima entità. I componenti elettronici sono contenuti in una custodia ergonomica a due compartimenti, direttamente installata sulla parte superiore della sonda.

Il trasmettitore Kotron 805 è disponibile in 2 versioni:

- trasmettitore cieco;
- trasmettitore con sistema Magnecal™ locale (display LCD e tastiera).

CARATTERISTICHE

Trasmettitore cieco

- Calibrazione protetta da password mediante il protocollo di comunicazione HART®.
- Un unico cambio di livello di minima entità permette la calibrazione iniziale.
- Diagnostica completa mediante il protocollo di comunicazione HART®.
- Uscita analogica: da 3.8 a 20.5 mA in base a Namur NE 43.

Trasmettitore con tastiera locale/display LCD

- Calibrazione mediante HART® oppure localmente tramite un display LCD a 2 righe x 8 caratteri e 3 pulsanti.
- Visualizzazione locale continua del livello, della percentuale e del segnale di loop.
- Identificazione degli errori tramite il messaggio "FAULT".

Altre caratteristiche

- La custodia ergonomica a due compartimenti, angolata di 45°, isola la morsettiera dai componenti elettronici.
- La testa del trasmettitore può essere facilmente smontata dalla sonda senza depressurizzare il recipiente.
- Compatibile con oltre 50 sonde KOTRON® per diverse applicazioni (ved. bollettino BE 50-125).

APPLICAZIONI

- Idrocarburi e solventi
- Prodotti corrosivi, acidi e sostanze caustiche
- Polveri e materiali granulari
- Liquidi ad alta temperatura/pressione

Trasmettitori di livello di tipo Smart economici



Trasmettitore con display
LCD/tastiera

APPROVAZIONI

ATEX	II 1G EEx ia IIC T4 (temperatura ambiente da -40 °C a +80 °C) II 1G EEx ia IIC T6 (temperatura ambiente da -40 °C a +40 °C)
FM/CSA	A sicurezza intrinseca Non Incendive (Consultare il produttore per il numero di codice esatto)

DATI DI SELEZIONE

Un sistema di misura completo è costituito da:

1. Amplificatore R.F. KOTRON® 805 di tipo Smart.
2. Sonda KOTRON®; è disponibile una gamma completa di sonde rigide e flessibili per prodotti conduttivi e non conduttivi (ved. bollettino BE 50-125).
Sonde rigide: lunghezza di inserimento da 150 mm a 6000 mm
Sonde flessibile: lunghezza di inserimento da 1 m a 45 m
3. OPZIONE: protocollo HART
Cod. Magnetrol: **089 - 5213 - 012** (spina Euro) **089 - 5213 - 013** (spina GB)

1. Codice di ordinazione per l'amplificatore R.F. KOTRON® di tipo Smart

CODICE MODELLO BASE

8 0 5	Amplificatore R.F. KOTRON® 805 di tipo Smart
-------	--

USCITA SEGNALE

0	Uscita analogica a 4 - 20 mA
1	Uscita analogica a 4 - 20 mA con protocollo di comunicazione HART®

LINGUA MENU

0	Nessuna per l'utilizzo con trasmettitore cieco (è richiesto il protocollo di comunicazione HART®)
1	Inglese per l'utilizzo con il trasmettitore con display LCD e tastiera
2	Spagnolo per l'utilizzo con il trasmettitore con display LCD e tastiera
3	Francese per l'utilizzo con il trasmettitore con display LCD e tastiera
4	Tedesco per l'utilizzo con il trasmettitore con display LCD e tastiera

TIPO DI TRASMETTITORE

0	Trasmettitore cieco (è richiesto il protocollo di comunicazione HART®)
A	Trasmettitore con display LCD a 2 righe x 8 caratteri e tastiera

APPROVAZIONI

1	Impieghi generici (FM/CSA a sicurezza intrinseca)
A	Sicurezza intrinseca, ATEX II 1G EEx ia II C T6

CUSTODIA

1	Alluminio, custodia a due compartimenti – IP 65
2	Acciaio inox, custodia a due compartimenti – IP 65

INGRESSO CAVO

0	3/4" NPT (2 ingressi - uno chiuso)
1	M20 x 1.5 (2 ingressi - uno chiuso)
2	PG 13.5 (2 ingressi - uno chiuso)

8	0	5	5						
---	---	---	---	--	--	--	--	--	--

Codice di ordinazione completo per l'amplificatore R.F. KOTRON® di tipo Smart

2. Codice per sonde KOTRON® (ved. bollettino BE 50-125)

Una linea completa di sonde rigide e flessibili è disponibile per il trasmettitore Kotron 805

La scelta del tipo di sonda comprende:

- Sonda rigida con isolamento in Teflon® (TFE), Halar® (ECTFE) e Kynar® (PVDF)
- Sonda rigida con barra in 316 SS (1.4401) o Hastelloy C (2.4816)
- Sonda rigida con barra in Halar® (ECTFE) e Kynar® (PVDF)
- Sonde curve e con parte inattiva, con molti dei materiali sopracitati
- Sonde con tubo di calma
- Sonde sanitarie
- Sonde con barra di riferimento
- Sonde flessibili

CARATTERISTICHE FUNZIONALI/FISICHE

Descrizione	Specifiche
Alimentazione	Impieghi generici: da 11 a 36 V CC ATEX a sicurezza intrinseca: da 11 a 28.6 V CC
Uscita segnale	4-20 mA o 4-20 mA con HART® da 3.8 a 20.5 mA utilizzabile (conforme a NAMUR NE 43)
Campo di misura	5 pF min. - 10.000 pF max.
Zero e Range	da 0 mm a 45 m
Risoluzione	Analogica: 0.01 mA Display digitale: 0,1 mm
Resistenza ammessa	ATEX a sicurezza intrinseca/impieghi generici: 620 Ω a 24 V CC
Smorzamento	Regolabile tra 1 e 45 sec
Allarme di diagnostica	Regolabile a 3.6 mA, 22 mA, HOLD (il valore 3.6 mA non è valido se l'apparecchio comprende il sistema HART®)
Comunicazione digitale (HART®)	Compatibile con la versione software 5.x
Interfaccia utente	Tastiera a 3 pulsanti e/o protocollo HART
Display	LCD a 2-righe x 8 caratteri
Approvazioni	ATEX II 1 G EEx ia IIC T4/T6 o FM/CSA sicurezza intrinseca / non incendive
Dati Elettrici	U _i = 28,6 V, I _i = 140 mA, P _i = 1 W
Dati Equivalenti	C _i = 2,2 nF; L _i = 0,037 mH
Lingua menu	Inglese/spagnolo/francese o tedesco
Materiale custodia	Alluminio A356T6 (< 0.25% di rame) o acciaio inox 316 (1.4401)/IP 65
Peso netto e lordo	2.70 kg netto; 3.20 kg lordo
Dimensioni totali	214 mm (h) x 111 mm (l) x 188 mm (p)

CONDIZIONI DI PROCESSO

Descrizione	Specifiche
Temperatura di processo massima	540 °C a 35 bar - in funzione della sonda utilizzata
Pressione di processo massima	345 bar a 40 °C - in funzione della sonda utilizzata
Componenti elettronici a temperatura ambiente	da -40 °C a +80 °C – trasmettitore cieco / trasmettitore con LED/testiera da -20 °C a +70 °C – con display LCD e tastiera
Temperatura di immagazzinamento	da -40 °C a +80 °C
Umidità	0-99 %, senza formazione di condensa
Compatibilità elettromagnetica	Conforme ai requisiti CE (EN-50081-2, EN 50082-2)

PRESTAZIONI

Descrizione	Specifiche
Condizioni di riferimento	20 °C
Precisione	+/- 0.5% dell'intervallo di misura o 2.5 mm, a seconda del valore maggiore
Risoluzione	0.1 pF
Ripetibilità	+/- 0.1% del campo di misura
Linearità	+/- 0.25% del campo di misura
Tempo di risposta	Inferiore a 1 sec. (regolabile fino lo smorzamento)
Effetto della temperatura ambiente	Approssimativamente +0.03 % per °C
Tempo di riscaldamento	Inferiore a 5 sec.

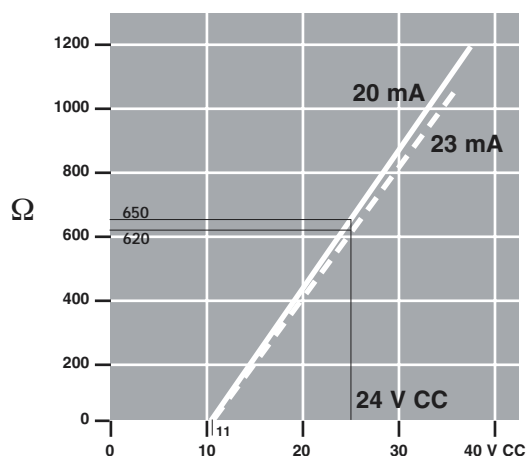
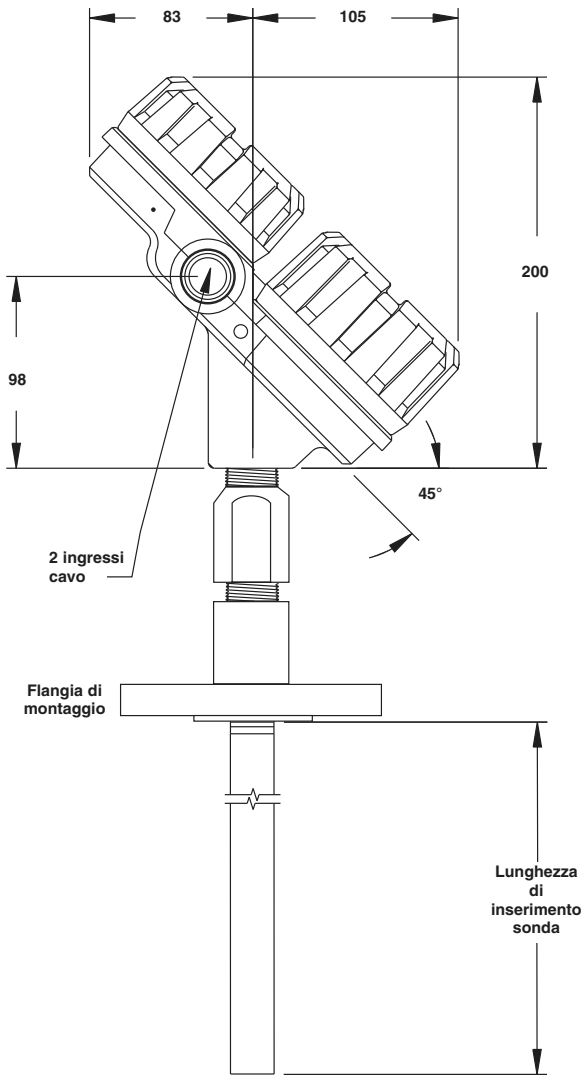
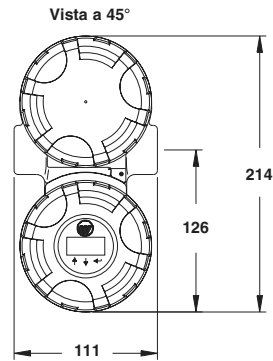


TABELLA DELL'USCITA

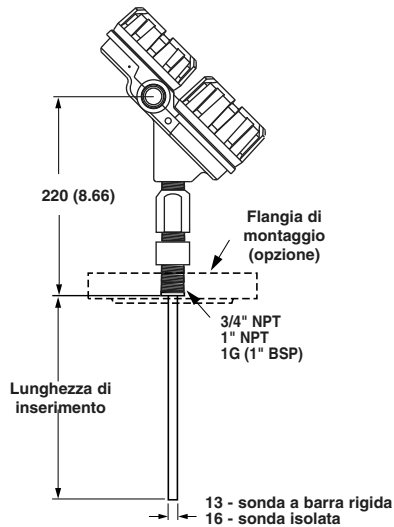
DIMENSIONI in mm



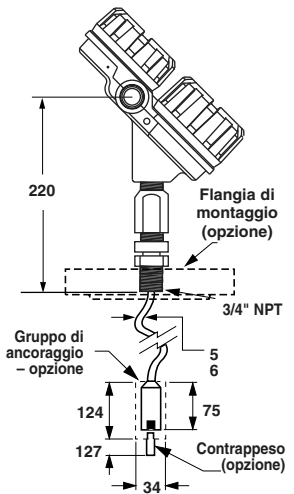
Custodia Kotron 805
Vista laterale



Custodia Kotron 805
Vista frontale



Sonda rigida



Sonda flessibile



CONTROLLO QUALITA' - ISO 9001

LE PROCEDURE DI CONTROLLO DI PRODUZIONE IN USO ALLA MAGNETROL GARANTISCONO IL PIU' ALTO LIVELLO QUALITATIVO NELLA FABBRICAZIONE DEI PROPRI APPARECCHI. IL NOSTRO SISTEMA DI CONTROLLO QUALITA' E' APPROVATO E CERTIFICATO IN BASE ALLE NORMATIVE ISO-9001 E LA NOSTRA SOCIETA' E' ORGANIZZATA PER SODDISFARE COMPLETAMENTE IL CLIENTE GRAZIE ALL'ALTO LIVELLO QUALITATIVO DEI PRODOTTI E DEI SERVIZI OFFERTI.

GARANZIA DEL PRODOTTO

TUTTI I CONTROLLI DI LIVELLO ELETTRONICI E AD ULTRASUONI MAGNETROL SONO GARANTITI ESENTI DA DIFETTI DI MATERIALI E DI LAVORAZIONE PER UN ANNO DALLA DATA DI SPEDIZIONE. NEL CASO DI CATTIVO FUNZIONAMENTO E RESTITUZIONE ENTRO LIMITI DI TEMPO PREVISTI DALLA GARANZIA E, SE, IN SEGUITO AD UNA VERIFICA ESEGUITA IN FABBRICA SI RITERRA' CHE LA CAUSA DEL RECLAMO SIA COPERTA DALLA STESSA, LA MAGNETROL INTERNATIONAL PROVVEDERA' ALLA LORO RIPARAZIONE O SOSTITUZIONE SENZA ALCUN ADDEBITO PER L'ACQUIRENTE (O IL PROPRIETARIO) FATTA ECCEZIONE PER LE SPESE DI TRASPORTO. LA MAGNETROL NON SARA' RESPONSABILE DELL'USO IMPROPRIO, DI RECLAMI, DI DANNI O SPESE DIRETTE O INDIRETTE DERIVANTI DALL'INSTALLAZIONE O DALL'USO DEI PRODOTTI. NON ESISTONO ALTRE GARANZIE ESPLICITE O IMPLICITE, FATTA ECCEZIONE PER LE SPECIALI GARANZIE SCRITTE RELATIVE AD ALCUNI PRODOTTI MAGNETROL.



BOLLETTINO: IT 50-160.2
VALIDO DA: OTTOBRE 2001
SOSTITUISCE: Maggio 2000

CON RISERVA DI VARIAZIONI

BENELUX	Heikensstraat 6, 9240 Zele, België Tel. +32 (0)52.45.11.11 • Fax. +32 (0)52.45.09.93 • E-Mail: info@magnetrol.be
DEUTSCHLAND	Schloßstraße 76, D-51429 Bergisch Gladbach-Bensberg Tel. 02204 / 9536-0 • Fax. 02204 / 9536-53 • E-Mail: vertrieb@magnetrol.de
FRANCE	Le Vinci 6 - Parc d'activités de Mitry Compans, 1, rue Becquerel, 77290 Mitry Mory Tél. 01.60.93.99.50 • Fax. 01.60.93.99.51 • E-Mail: magnetrolfrance@wanadoo.fr
ITALIA	Via Arese 12, I-20159 Milano Tel. (02) 607.22.98 (R.A.) • Fax. (02) 668.66.52 • E-Mail: mit.gen@magnetrol.it
UNITED KINGDOM	Unit 1 Regent Business Centre, Jubilee Road Burgess Hill West Sussex RH 15 9TL Tel. (01444) 871313 • Fax (01444) 871317 • E-Mail: sales@magnetrol.co.uk
INDIA	B4/115 Safdurjung Enclave, New Delhi 110 029 Tel. 91 (11) 6186211 • Fax 91 (11) 6186418 • E-Mail: magnetrol@del2.vsnl.net.in

www.magnetrol.com

L'AGENTE DI ZONA MAGNETROL