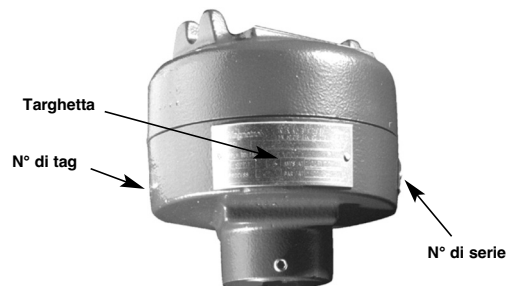


MANUALE DI ISTRUZIONE ED ELENCO DEI COMPONENTI

RIMOZIONE DELL'IMBALLO

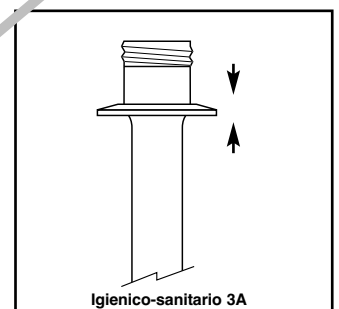
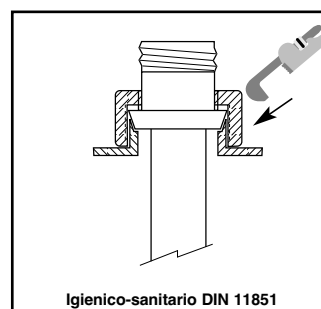
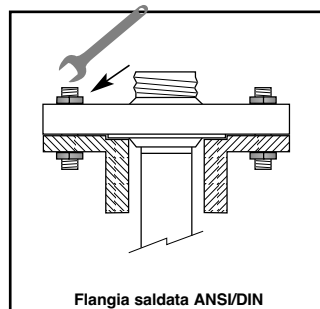
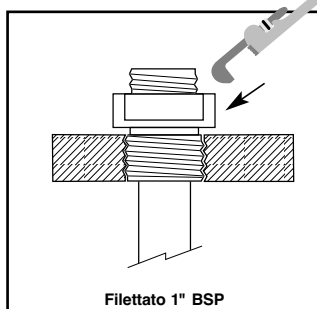
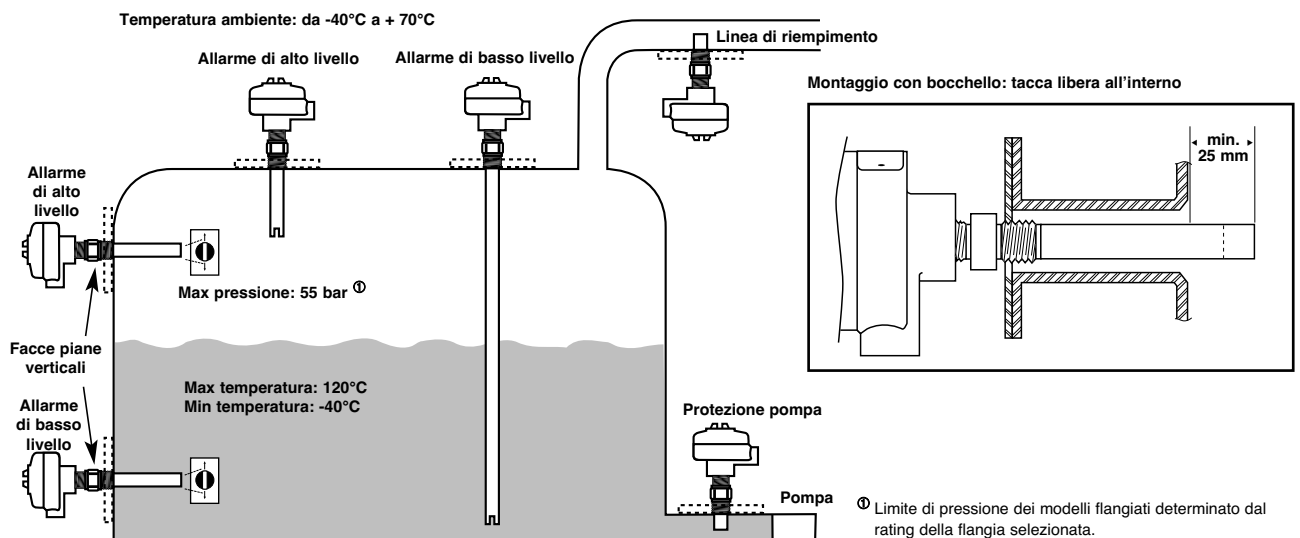
Togliere con cura lo strumento dal suo imballaggio. Verificare che nessuna delle PARTI sia danneggiata. In caso di danni non evidenti, informare il corriere entro 24 ore. Controllare il contenuto dell'imballo e l'ordine di acquisto. Verificare e registrare il numero di serie (Modello/approva- zioni come da foglio inserto separato) per farvi riferimento in futuro nel caso in cui si debbano ordinare parti di ricambio.



Le unità sono conformi alle disposizioni della:

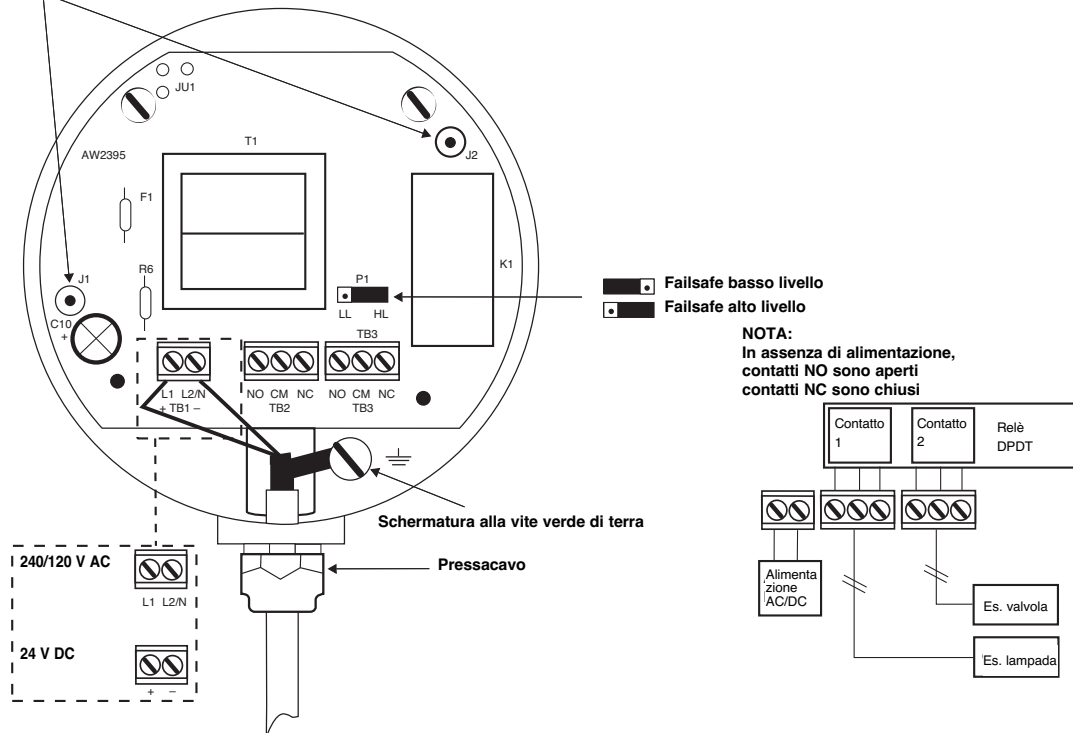
1. Direttiva CEM -2004/108/EC. Le unità sono state testate secondo le normative EN 61326: 1997 + A1 + A2.
2. Direttiva 94/9/CE per dispositivi o sistemi di protezione da utilizzare in atmosfere a potenziale rischio di esplosione. Certificato di verifica tipo CE n° ISSEP03ATEX083.
3. Direttiva PED 97/23/CE (attrezzature a pressione).

MONTAGGIO

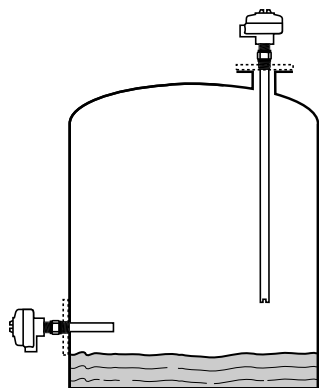


COLLEGAMENTI ELETTRICI

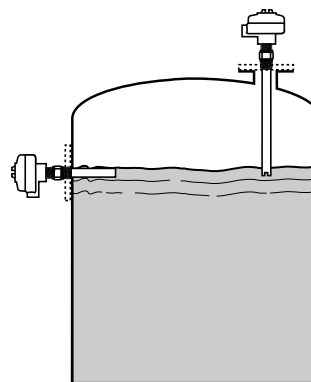
Connettori del sensore
(possono essere invertiti)



STATO ALLARME – FAILSAFE



FAILSAFE BASSO LIVELLO



FAILSAFE ALTO LIVELLO

CARATTERISTICHE ELETTRICHE: 910

Descrizione		Specifiche
Tensione di alimentazione ($\pm 10\%$)		240/120 V CA, 50-60 Hz – 24 V CC
Consumo		2.5 V A nominale
Temperatura delle parti elettroniche		da -40°C a $+70^{\circ}\text{C}$
Temperatura/pressione di processo		55 bar @ da -40°C a $+120^{\circ}\text{C}$
Tempo di risposta		0,5 s. tipico
Ripetibilità		2 mm
Relè di uscita	Relè standard	DPDT, 8,0 A resistivi
	Relè ermetico sigillato	DPDT, 5,0 A resistivi
Custodia		IP 65, in alluminio pressofuso rivestito con vernice epossidica
Materiale del sensore		316/316 L (1.4401/1.4404)
Posizione di sicurezza (solo per SPDT)		Selezionabile in campo per alto/basso livello
Compatibilità elettromagnetica		Conforme alle norme CE (EN 61000-6-4 and EN 61000-6-2)
Approvazioni		ATEX II 1/2 G EEx d IIC T6 / EEx e II T6 FM/CSA Non infiammabile e antideflagrante

IDENTIFICAZIONE

Un sistema di misura completo è costituito da:

1. Un codice unico per ECHOTEL® 910, che comprende elettronica e sensore.
2. Opzione: codice per flangia di montaggio, per altri materiali e dimensioni consultateci.

MATERIALI COSTRUTTIVI

A	Standard - 3/4" NPT	2 ingressi, in alluminio pressofuso con vernice anticorrosione, zona non pericolosa
V	ATEX - 3/4" NPT	2 ingressi, in alluminio pressofuso con vernice anticorrosione, antideflagrante
W	ATEX - M 20 x 1.5	2 ingressi, in alluminio pressofuso con vernice anticorrosione, antideflagrante
5	ATEX - 3/4" NPT	1 ingresso, 316 SS, antideflagrante

ATTACCO AL PROCESSO

A	Attacco filettato 3/4" NPT (per flange separate, vedere Pag. 4)	
2	Attacco filettato 1" NPT	
9	Attacco filettato 1" BSP (G1) (lunghezza minima trasduttore = 50 mm)	
3	Attacco igienico-sanitario: 1 1/2"	(approvato 3 A - non per zona PTB 0)
4	Attacco igienico-sanitario: 2"	(approvato 3 A - non per zona PTB 0)
5	Attacco igienico-sanitario DN 25 DIN 11581	
6	Attacco igienico-sanitario DN 32 DIN 11581	
7	Attacco igienico-sanitario DN 40 DIN 11581	
8	Attacco igienico-sanitario DN 50 DIN 11581	
1	Flangia ANSI - 1"	- 150 lbs, flangia R.F.
C	Flangia ANSI - 1 1/2"	- 150 lbs, flangia R.F.
D	Flangia ANSI - 2"	- 150 lbs, flangia R.F.
E	Flangia ANSI - 1"	- 300 lbs, flangia R.F.
F	Flangia ANSI - 1 1/2"	- 300 lbs, flangia R.F.
G	Flangia ANSI - 2"	- 300 lbs, flangia R.F.
H	Flangia ANSI - 1"	- 600 lbs, flangia R.F.
J	Flangia ANSI - 2"	- 600 lbs, flangia R.F.
K	Flangia EN/DIN - DN 25/PN 16,	EN 1092-1 tipo A
L	Flangia EN/DIN - DN 40/PN 16,	EN 1092-1 tipo A
M	Flangia EN/DIN - DN 50/PN 16,	EN 1092-1 tipo A
N	Flangia EN/DIN - DN 25/PN 25,	EN 1092-1 tipo A
P	Flangia EN/DIN - DN 40/PN 25,	EN 1092-1 tipo A
Q	Flangia EN/DIN - DN 50/PN 25,	EN 1092-1 tipo A
R	Flangia EN/DIN - DN 25/PN 40,	EN 1092-1 tipo A
S	Flangia EN/DIN - DN 40/PN 40,	EN 1092-1 tipo A
T	Flangia EN/DIN - DN 50/PN 40,	EN 1092-1 tipo A
U	Flangia EN/DIN - DN 25/PN 63,	EN 1092-1 tipo B2
V	Flangia EN/DIN - DN 40/PN 63,	EN 1092-1 tipo B2
W	Flangia EN/DIN - DN 50/PN 63,	EN 1092-1 tipo B2
X	Flangia EN/DIN - DN 25/PN 100,	EN 1092-1 tipo B2
Y	Flangia EN/DIN - DN 40/PN 100,	EN 1092-1 tipo B2
Z	Flangia EN/DIN - DN 50/PN 100,	EN 1092-1 tipo B2

ALIMENTAZIONE/RELÈ

1	240 V AC/8 A DPDT relè standard	J	240 V AC/5 A DPDT relè ermetico sigillato
2	24 V DC/8 A DPDT relè standard	K	24 V DC/5 A DPDT relè ermetico sigillato
0	120 V AC/8 A DPDT relè standard	H	120 V AC/5 A DPDT relè ermetico sigillato

SPECIFICA DEL TRASDUTTORE PER INCREMENTI IN CM

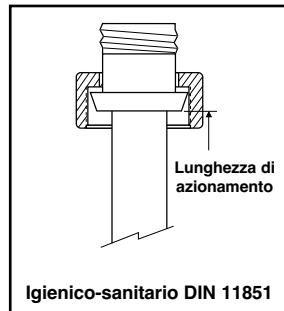
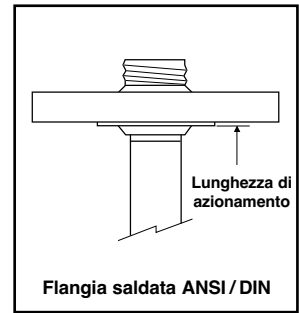
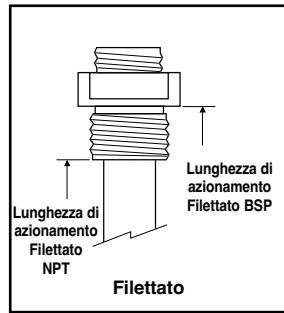
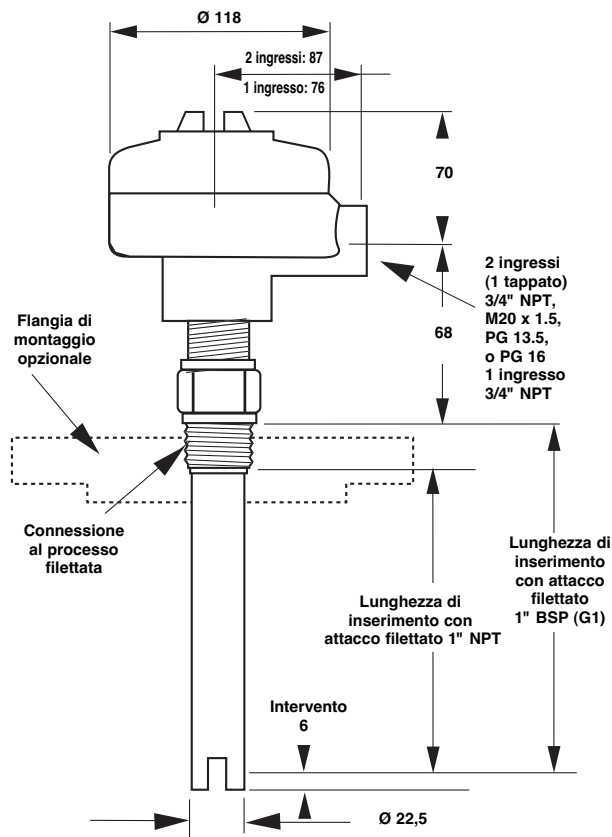
0 0 3	30 mm - lunghezza min.
0 0 5	50 mm - lunghezza min. per 1" BSP e connessione flangiata
2 5 4	2540 mm - lunghezza max.

Nota: Le lunghezze del trasduttore sono state misurate conformemente al modello di attacco al processo.
- Fare riferimento alle dimensioni indicate sui disegni a Pag. 4.

9 1 0 M

codice completo per Echotel 910

ECHOTEL 910

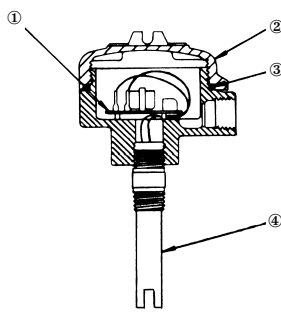


APPROVAZIONI

Agenzia	Approvazione
ATEX	II 1/2 G EEx d IIC T6 / EEx e II T6, antideflagrante
FM/CSA ^①	Non infiammabile e antideflagrante
GOST/ GOSGORTECHNADZOR ^①	Standard di autorizzazione russi

^① Consultare il produttore per i numeri corretti dei componenti.

PARTI DI RICAMBIO



No.	Descrizione	Codice	
1	Circuito stampato relè standard	240 V AC	030-2043-004
		120 V AC	030-2043-003
		24 V DC	030-2043-002
	Circuito stampato relè ermetico sigillato	240 V AC	030-2043-012
		120 V AC	030-2043-011
		24 V DC	030-2043-010
2	Custodia	GP alluminio	004-9105-001
		XP alluminio	004-9105-005
		XP acciaio inox	004-9142-003
3	O-Ring	012-2101-345	
4	Trasduttore	Consultare Magnetrol	

CON RISERVA DI VARIAZIONI

BOLLETTINO N°: IT 51-604.16
 VALIDO DA: LUGLIO 2008
 SOSTITUISCE: Ottobre 2003



www.magnetrol.com

BENELUX	Heikensstraat 6, 9240 Zele, België - Belgique
FRANCE	Tél. +32 (0)52.45.11.11 • Fax. +32 (0)52.45.09.93 • E-Mail: info@magnetrol.eu
DEUTSCHLAND	Alte Ziegelei 2-4, D-51491 Overath Tel. +49 (0)2204 / 9536-0 • Fax. +49 (0)2204 / 9536-53 • E-Mail: vertrieb@magnetrol.de
INDIA	C-20 Community Centre, Janakpuri, New Delhi - 110 0058 Tel. +91 (11) 41661840 • Fax +91 (11) 41661843 • E-Mail: info@magnetrolindia.com
ITALIA	Via Arese 12, I-20159 Milano Tel. +39 02 607.22.98 (R.A.) • Fax. +39 02 668.66.52 • E-Mail: mit.gen@magnetrol.it
U.A.E.	DAFZA Office 5EA 722 • PO Box 293671 • Dubai Tel. +971-4-6091735 • Fax +971-4-6091736 • E-Mail: info@magnetrol.ae
UNITED KINGDOM	Unit 1 Regent Business Centre, Jubilee Road Burgess Hill West Sussex RH 15 9TL Tel. +44 (0)1444 871313 • Fax +44 (0)1444 871317 • E-Mail: sales@magnetrol.co.uk

GARRANZIA
2 ANNI

ISO 9001