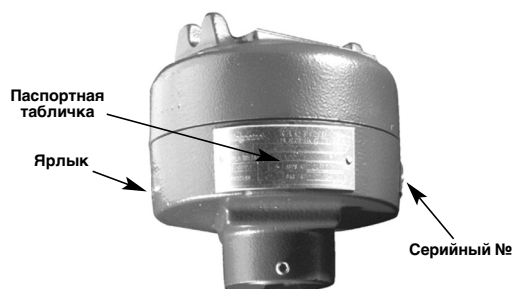


ИНСТРУКЦИЯ ПО ЭКСПЛУАТАЦИИ И ЗАПАСНЫЕ ЧАСТИ

РАСПАКОВКА

Осторожно распакуйте прибор. Убедитесь в том, что в пенопластовой защитной упаковке не осталось никаких компонентов. Визуально проверьте все компоненты на отсутствие повреждений. О скрытых повреждениях в течение 24 часов сообщите в транспортное агентство. По упаковочному листку проверьте содержимое картонных коробок и (или) ящиков и обо всех расхождениях сообщите в компанию Magnetrol. По паспортной табличке проверьте, совпадает ли номер модели (Номер модели и разрешения в соответствии с вложенным отдельным листом) с упаковочным листком и заказом на поставку. Проверьте и запишите заводской номер, чтобы впоследствии при заказе деталей указывать его.

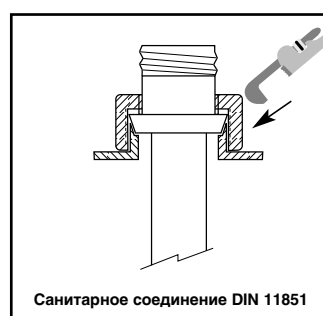
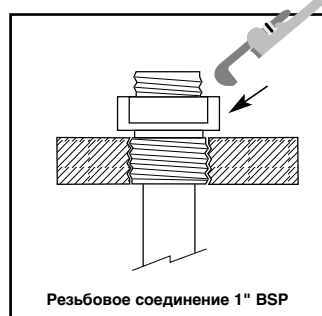
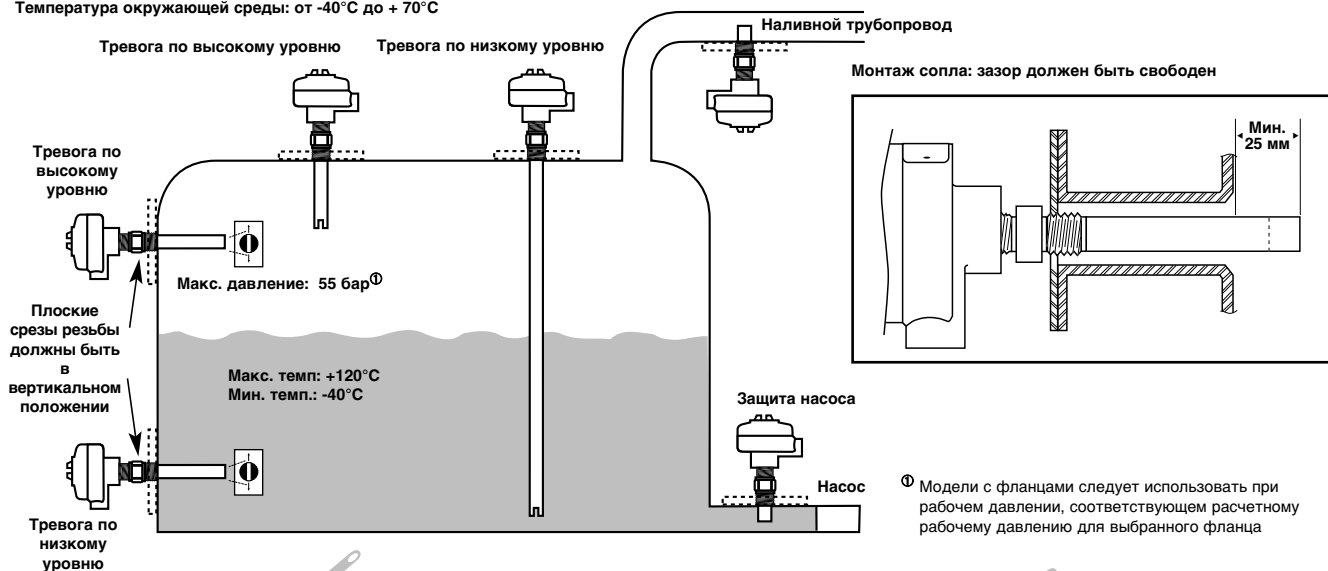


Данные изделия отвечают требованиям следующих стандартов:

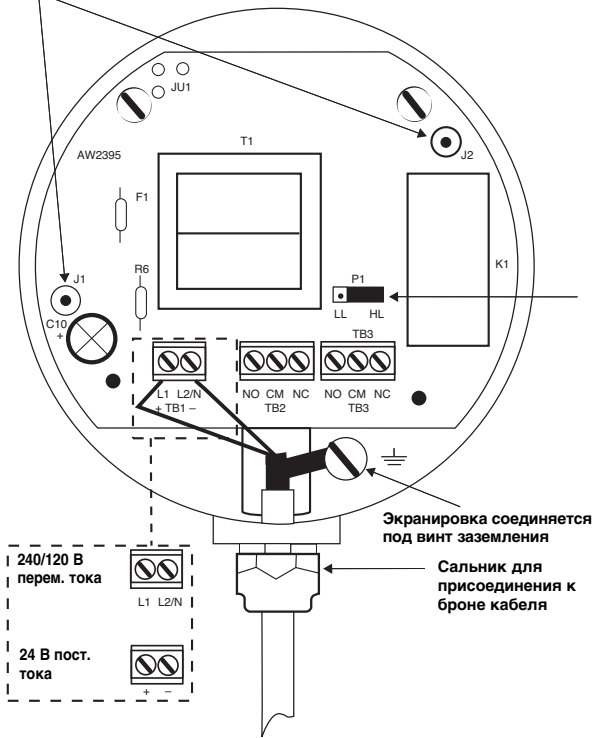
1. Директива по электромагнитной совместимости (Директива EMC): 2004/108/ЕС. Изделия прошли испытания согласно EN 61326: 1997 + A1 + A2.
2. Директива 94/9/ЕС по оборудованию или системе защиты, предназначенным для эксплуатации во взрывоопасных средах. Сертификаты ЕС об испытаниях: № ISSEP03ATEX083).
3. Директива 97/23/ЕС (Директива PED) по оборудованию, работающему под давлением. Средства обеспечения безопасности по категории IV, модуль H1.

МОНТАЖ

Температура окружающей среды: от -40°C до +70°C

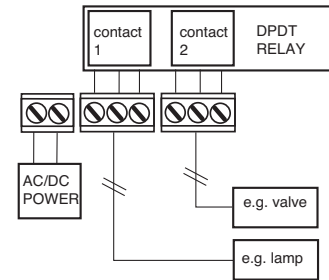


Штыри датчиков
(можно менять местами)

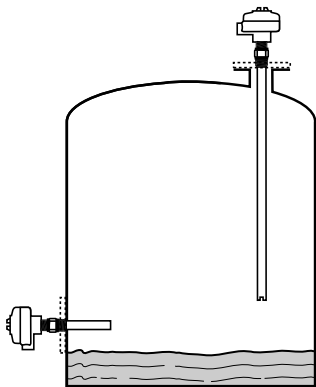


- Отказоустойчивость по нижнему уровню
- Отказоустойчивость по верхнему уровню

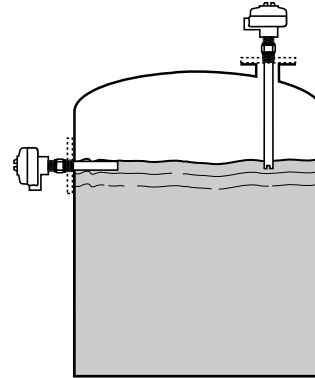
ПРИМЕЧАНИЕ: При отсутствии подачи электропитания, нормально разомкнутые контакты (NO) разомкнуты, нормально замкнутые контакты (NC) замкнуты.



ОТКАЗОУСТОЙЧИВОСТЬ - СТАТУС СИГНАЛИЗАЦИИ



ОТКАЗОУСТОЙЧИВОСТЬ ПО НИЖНЕМУ УРОВНЮ



ОТКАЗОУСТОЙЧИВОСТЬ ПО ВЕРХНЕМУ УРОВНЮ

ЭЛЕКТРИЧЕСКИЕ ХАРАКТЕРИСТИКИ: 910

Описание		Характеристика
Сетевое напряжение ($\pm 10\%$)		240/120 В перем. тока, 50-60 Гц или 24 В пост. тока
Потребляемая мощность		2,5 ВА номинально
Температура электронного блока		от -40°C до $+70^{\circ}\text{C}$
Давление и температура в среде технологического процесса		55 бар при t-ре от -40°C до $+120^{\circ}\text{C}$
Время срабатывания		0,5 сек стандартно
Воспроизводимость		2 мм
Выходное реле	Реле Goldflash	двухполюсное на два направления, 8,0 А резистивное
	Герметизированное реле	двухполюсное на два направления, 5,0 А резистивное
Корпус		IP 65 из литого алюминия с антикоррозионным красочным покрытием
Отказоустойчивость		Переключается в процессе эксплуатации на сигнализацию по высокому или низкому уровню
Электромагнитная совместимость, ЭМС		Соответствует требованиям CE (EN – Европейская Норма - 61000-6-4 и EN 61000-6-2)
Сертификаты		ATEX II 1/2 G EEx d IIC T6 / EEx e II T6 FM/CSA Невоспламеняющий, взрывонепроницаемая оболочка

ИДЕНТИФИКАЦИЯ МОДЕЛИ

Полная измерительная система состоит из следующего:

1. Правила эксплуатации реле ECHOTEL® серии 910 с освещением электроники и датчика
2. Дополнительно: По вопросам правил эксплуатации для использования установочных фланцев с приподнятой торцевой поверхностью следует проконсультироваться с заводом-изготовителем

МАТЕРИАЛЫ ИЗГОТОВЛЕНИЯ КОРПУСА

A	Стандарт – 3/4" NPT	сдвоенный кабельный ввод, алюминий с антикоррозионным покрытием, невзрывобезопасное исполнение
V	ATEX – 3/4" NPT	сдвоенный кабельный ввод, алюминий с антикоррозионным покрытием, взрывобезопасное исполнение
W	ATEX – M 20 x 1,5	сдвоенный кабельный ввод, алюминий с антикоррозионным покрытием, взрывобезопасное исполнение
5	ATEX – 3/4" NPT	одинарный кабельный ввод, нержавеющая сталь, взрывобезопасное исполнение

СОЕДИНЕНИЕ СО СРЕДОЙ ТЕХНОЛОГИЧЕСКОГО ПРОЦЕССА

A	Резьбовое соединение на NPT 3/4"
2	Резьбовое соединение на NPT 1"
9	Резьбовое соединение G1 (1" BSP)
3	Гигиеническое соединение - 1 1/2" (совместим с фитингами Tri-Clover Tri-Clamp®).
4	Гигиеническое соединение - 2" (совместим с фитингами Tri-Clover Tri-Clamp®).
5	Санитарное соединение - Din 11851 DN 25
6	Санитарное соединение - Din 11851 DN 32
7	Санитарное соединение - Din 11851 DN 40
8	Санитарное соединение - Din 11851 DN 50
1	Фланец по ANSI с выступом - 1" 150 фунтов
C	Фланец по ANSI с выступом - 1 1/2" 150 фунтов
D	Фланец по ANSI с выступом - 2" 150 фунтов
E	Фланец по ANSI с выступом - 1" 300 фунтов
F	Фланец по ANSI с выступом - 1 1/2" 300 фунтов
G	Фланец по ANSI с выступом - 2" 300 фунтов
H	Фланец по ANSI с выступом - 1" 600 фунтов
J	Фланец по ANSI с выступом - 2" 600 фунтов
K	EN/DIN фланец - DN 25/PN 16 - EN 1092-1 Тип A
L	EN/DIN фланец - DN 40/PN 16 - EN 1092-1 Тип A
M	EN/DIN фланец - DN 50/PN 16 - EN 1092-1 Тип A
N	EN/DIN фланец - DN 25/PN 25 - EN 1092-1 Тип A
P	EN/DIN фланец - DN 40/PN 25 - EN 1092-1 Тип A
Q	EN/DIN фланец - DN 50/PN 25 - EN 1092-1 Тип A
R	EN/DIN фланец - DN 25/PN 40 - EN 1092-1 Тип A
S	EN/DIN фланец - DN 40/PN 40 - EN 1092-1 Тип A
T	EN/DIN фланец - DN 50/PN 40 - EN 1092-1 Тип A
U	EN/DIN фланец - DN 25/PN 63 - EN 1092-1 Тип B2
V	EN/DIN фланец - DN 40/PN 63 - EN 1092-1 Тип B2
W	EN/DIN фланец - DN 50/PN 63 - EN 1092-1 Тип B2
X	EN/DIN фланец - DN 25/PN 100 - EN 1092-1 Тип B2
Y	EN/DIN фланец - DN 40/PN 100 - EN 1092-1 Тип B2
Z	EN/DIN фланец - DN 50/PN 100 - EN 1092-1 Тип B2

ПИТАНИЕ/РЕЛЕ

1	240 В/8 А реле Goldflash двухполюсное на два направления	J	240 В/5 А герметичное двухполюсное на два направления
2	224 В пост. тока/8 А реле Goldflash двухполюсное на два направления	K	224 В пост. тока/5 А реле герметичное двухполюсное на два направления
0	120 В/8 А реле Goldflash двухполюсное на два направления	H	120 В/5 А герметичное двухполюсное на два направления

ТЕХНИЧЕСКИЕ ХАРАКТЕРИСТИКИ ДАТЧИКА ПРИ ИЗМЕНЕНИИ ШАГА НА САНТИМЕТР

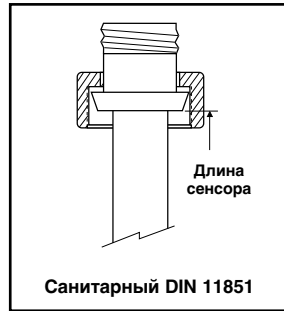
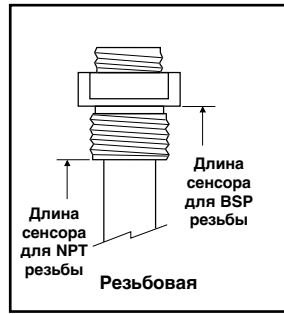
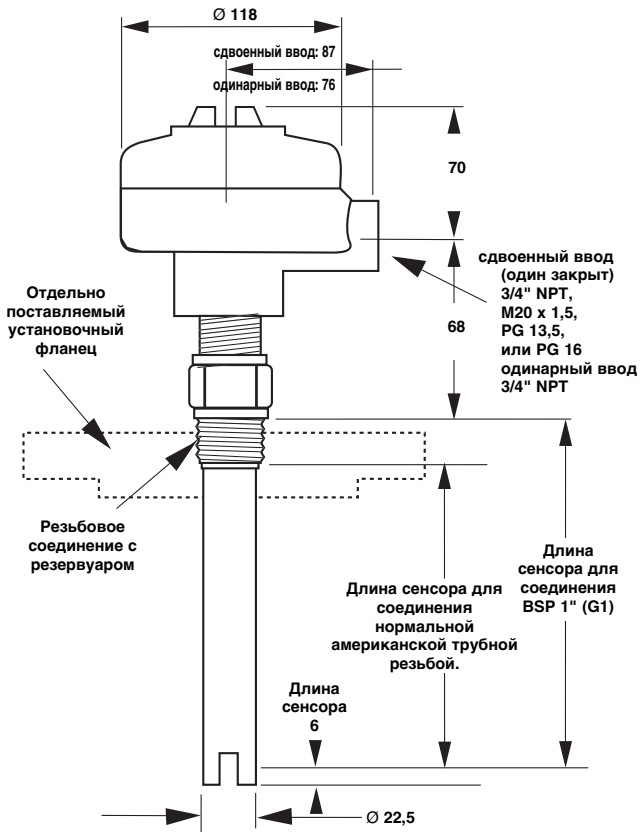
0 0 3	30 мм - минимальная длина введения
0 0 5	50 мм - минимальная длина для фланцевого соединения и BSP 1"
2 5 4	2540 мм - максимальная длина

Примечание: Длина датчика измеряется в соответствии с характером присоединения к резервуару где происходит технологический процесс.
– См. масштабный чертеж на стр. 4.

9 1 0 M

Полные правила эксплуатации реле тревожной сигнализации Echotel 910

ECHOTEL 910

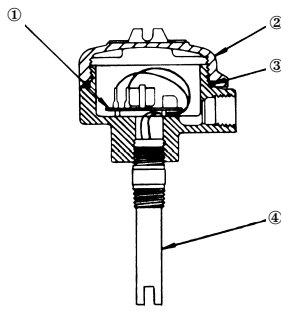


СЕРТИФИКАТЫ

Организация	Сертификаты
ATEX	II 1/2 G EEx d IIC T6 / EEx e II T6, взрывонепроницаемая оболочка
FM/CSA ^①	Невоспламеняющийся и взрывонепроницаемый
ГОСТ/ГОСГОРТЕХНАДЗОР ^①	Российские стандарты безопасности

^① Запросите соответствующие номера изделий P/N у изготовителя.

ЗАПЧАСТИ



№	Описание	Номер детали	
1	Печатная плата - реле Goldflash	240 В перем. тока	030-2043-004
		120 В перем. тока	030-2043-003
		24 В пост. тока	030-2043-002
	Печатная плата - Герметичные реле	240 В перем. тока	030-2043-012
		120 В перем. тока	030-2043-011
		24 В пост. тока	030-2043-010
2	Крышка	GP алюминиевая	004-9105-001
		XP алюминиевая	004-9105-005
		XP нержавеющая сталь	004-9142-003
3	Уплотнительное кольцо	012-2101-345	
4	Датчик	Проконсультируйтесь на заводе-изготовителе	

БЮЛЛЕТЕНЬ №: RU 51-604.16
ИЗДАНО: СЕНТЯБРЬ 2008
ПРЕДЫДУЩЕЕ ИЗДАНИЕ: ОКТАБРЬ 2001

ВОЗМОЖНЫ ИЗМЕНЕНИЯ



WARRANTY
2
YEARS

ISO 9001

www.magnetrol.com

BENELUX FRANCE	Heikensstraat 6, 9240 Zele, België -Belgique Tél. +32 (0)52.45.11.11 • Fax. +32 (0)52.45.09.93 • E-Mail: info@magnetrol.eu
DEUTSCHLAND	Alte Ziegelei 2-4, D-51491 Overath Tel. +49 (0)2204 / 9536-0 • Fax. +49 (0)2204 / 9536-53 • E-Mail: vertrieb@magnetrol.de
INDIA	C-20 Community Centre, Janakpuri, New Delhi - 110 0058 Tel. +91 (11) 41661840 • Fax +91 (11) 41661843 • E-Mail: info@magnetrolindia.com
ITALIA	Via Arese 12, I-20159 Milano Tel. +39 02 607.22.98 (R.A.) • Fax. +39 02 668.66.52 • E-Mail: mit.gen@magnetrol.it
U.A.E. Te	DAFZA Office 5EA 722 • PO Box 293671 • Dubai I. +971-4-6091735 • Fax +971-4-6091736 • E-Mail: info@magnetrol.ae
UNITED KINGDOM	Unit 1 Regent Business Centre, Jubilee Road Burgess Hill West Sussex RH 15 9TL Tel. +44 (0)1444 871313 • Fax +44 (0)1444 871317 • E-Mail: sales@magnetrol.co.uk